

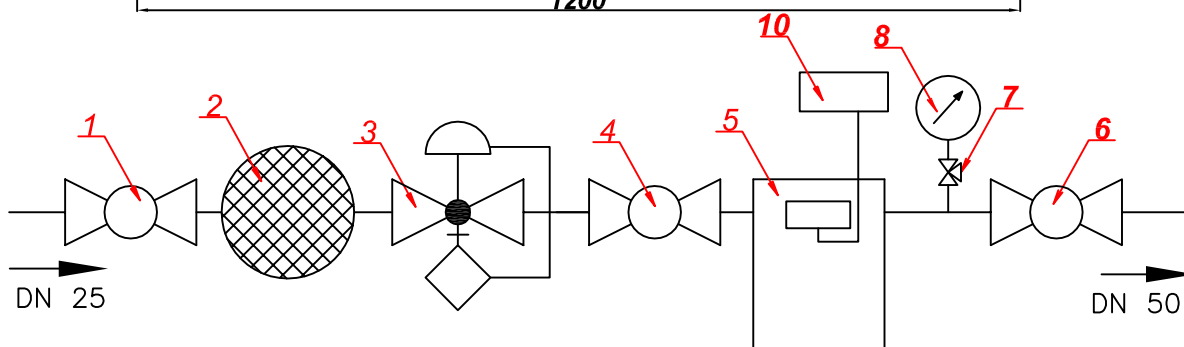
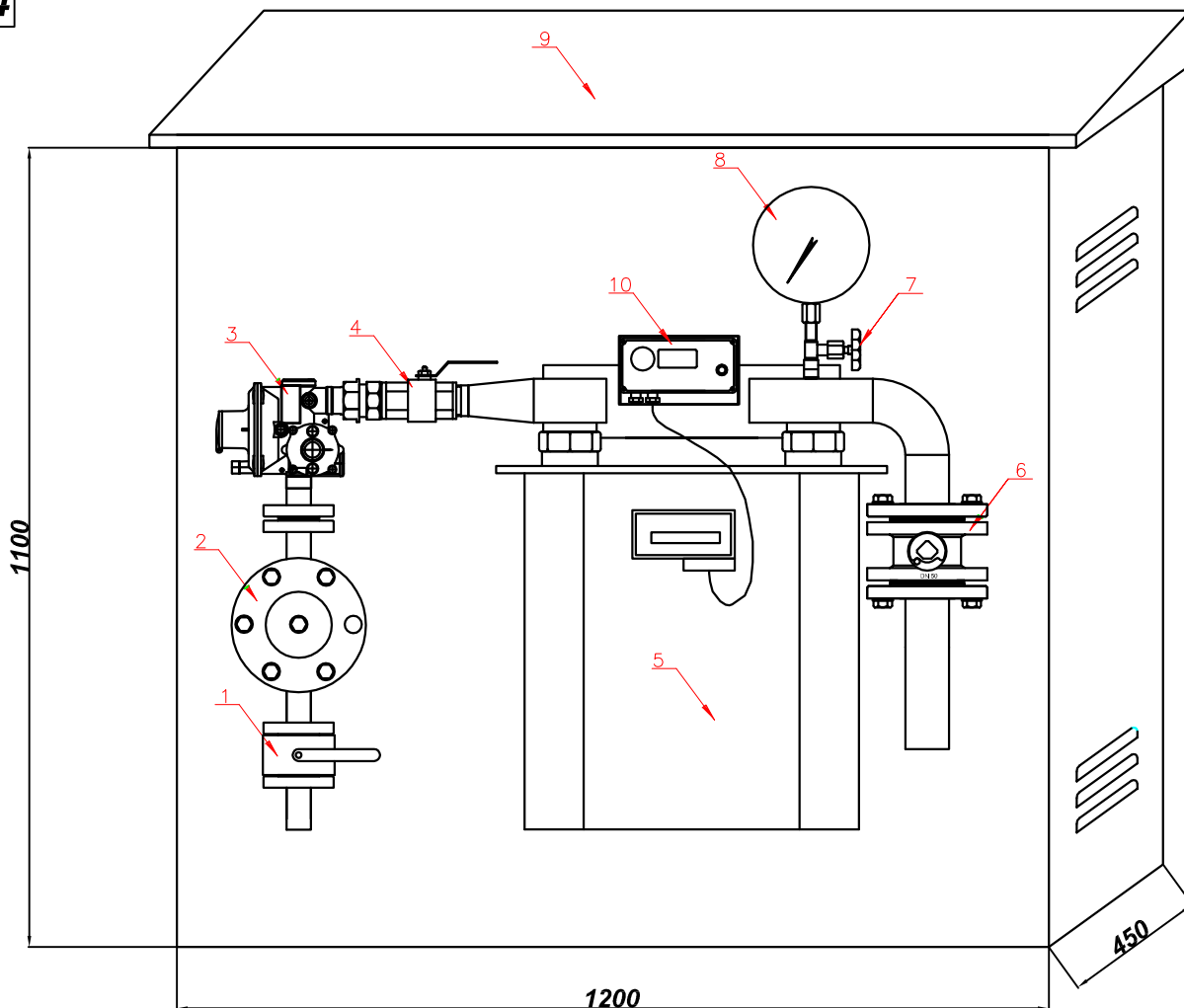


PUNKT REDUKCYJNO-POMIAROWY

Przepustowość $Q_{nom}=25 \text{ m}^3/\text{h}$

PRP-25MG16-4

C4



10	Rejestrator impulsów	1	Mac R4/CRS-03	PLUM/COMMON
9	Szafka gazowa	1	1200 x 1100 x 450	WEBA
8	Manometr tarczowy	1	0-10 kPa Ø160 kl.1,6	WIKA
7	Kurek manometryczny	1	PG MS-1	KFM
6	Zawór kołnierzowy	1	Wk2a DN50	EFAR
5	Gazomierz miechowy	1	G16 (L=335)	METRIX
4	Zawór kulowy	1	JS588 5 / 4" w-w	EFAR
3	Reduktor gazowy	1	FM25	FIorentINI
2	Filtr gazowy	1	WE05/25 DN25	WEBA
1	Zawór kołnierzowy	1	Wk4ag DN25	EFAR
Numer	Nazwa	Ilość	Opis	Producent