

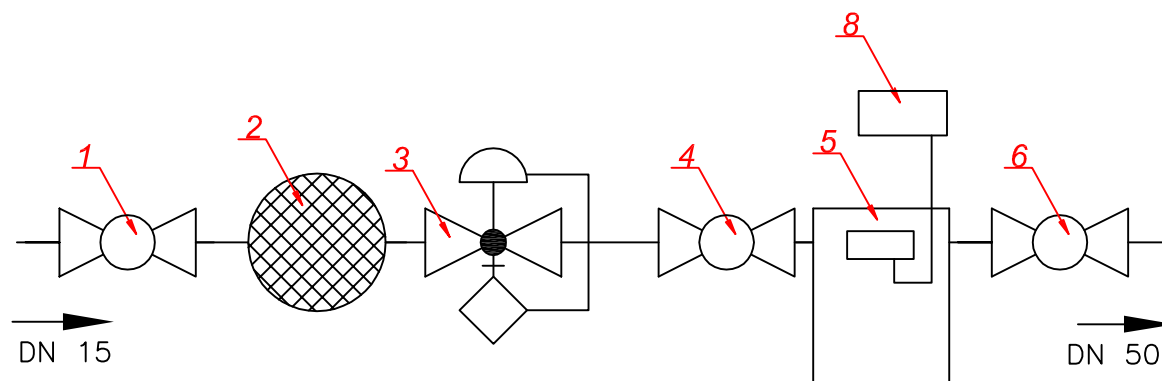
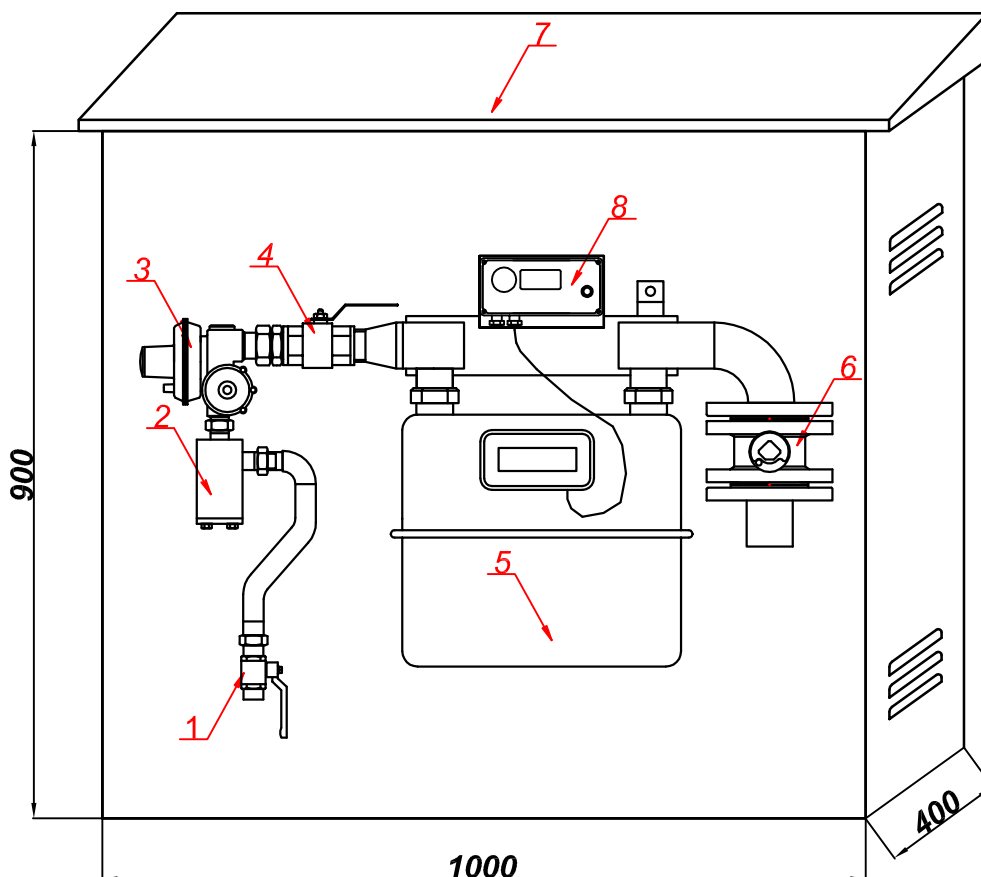


PUNKT REDUKCYJNO-POMIAROWY

Przepustowość $Q_{nom}=16 \text{ m}^3/\text{h}$

PRP-16MG10-3

A3



8	Rejestrator impulsów	1	Mac R4/CRS-03	PLUM/COMMON
7	Szafka gazowa	1	1000 x 900 x 400	WEBA
6	Zawór kołnierzowy	1	Wk2a DN50	EFAR
5	Gazomierz miechowy	1	G10	METRIX
4	Zawór kulowy	1	JS588 5 / 4" w-w	EFAR
3	Reduktor gazowy	1	FM10	FIorentINI
2	Filtr gazowy	1	DN15 typ C	POLDE
1	Kurek sferyczny	1	3 / 4" z-z DN15	RESPOL
Numer	Nazwa	Ilość	Opis	Producent