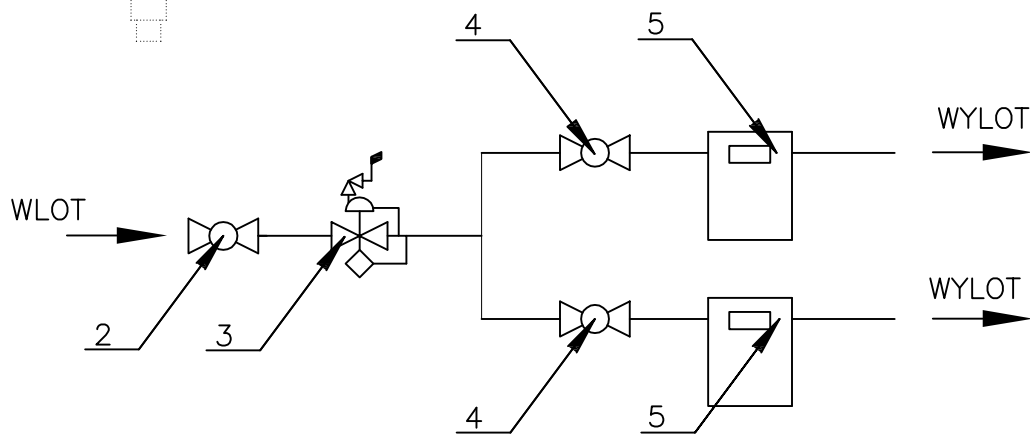
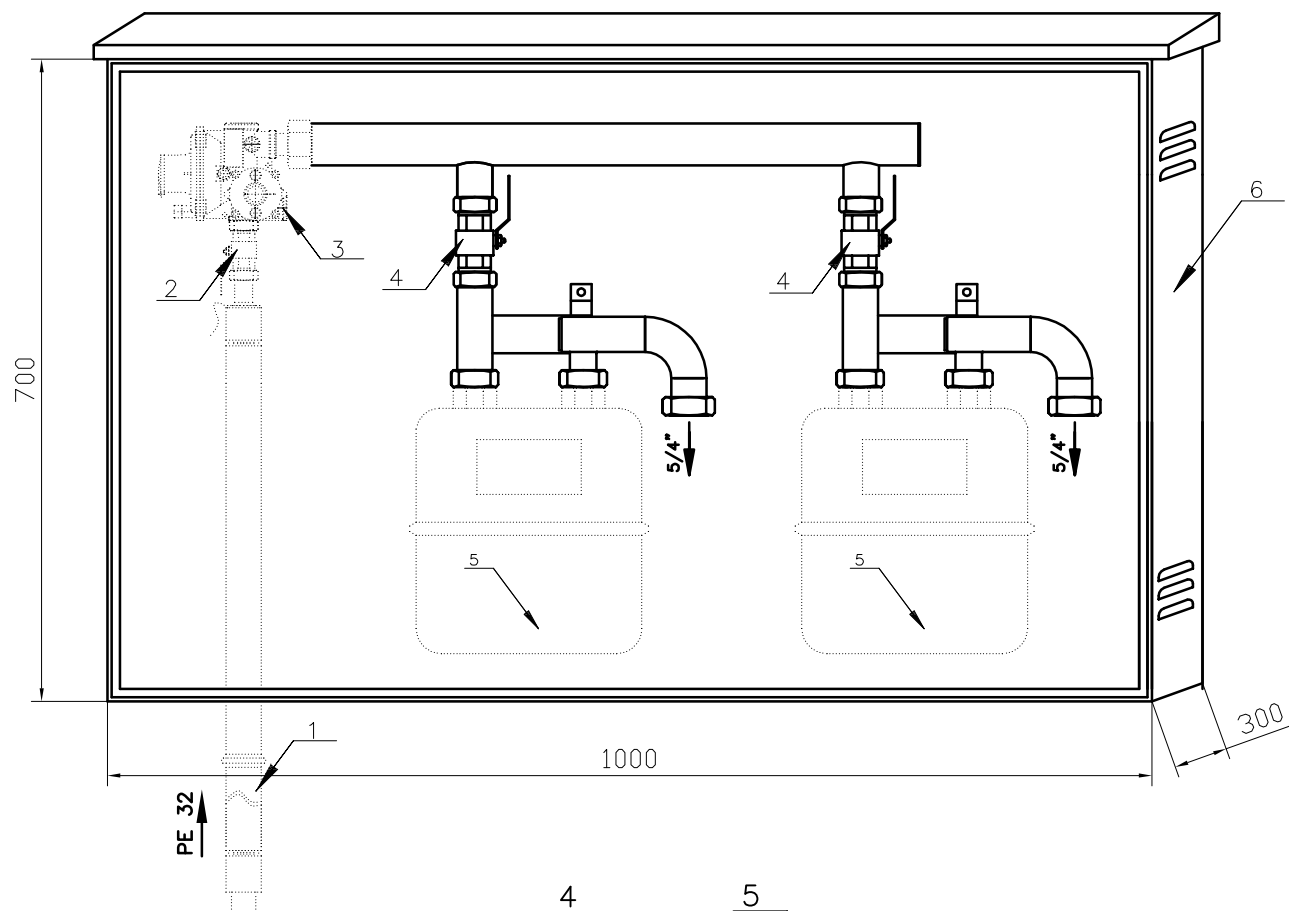




PUNKT REDUKCYJNO-POMIAROWY

Przepustowość $Q_{nom}=2 \times 10 \text{ m}^3/\text{h}$

PRP-2x10MG 4/6 - 2



UWAGA: Punkt przez nas oferowany nie zawiera kolumny $\text{Ø}32$ z kurkiem DN15, reduktora, gazomierzy, chyba że w ofercie określono inaczej.

| | | | | |
|------|--------------------|-------|-------------------------|------------|
| 6 | Szafka metalowa | 1 | 1000 x 700 x 300 | WEBA |
| 5 | Gazomierz miechowy | 0 | G4 / G6 (niewyposażono) | METRIX |
| 4 | Zawór kulowy | 1 | 5/4" | EFAR |
| 3 | Reduktor | 0 | FM10 (niewyposażono) | FIorentINI |
| 2 | Zawór kulowy | 0 | DN 15 (niewyposażono) | RESPOL |
| 1 | Kolumna przyłęczna | 0 | PE 32 (niewyposażono) | WEBA |
| Poz. | Nazwa elementu | Ilość | Opis | Producent |