

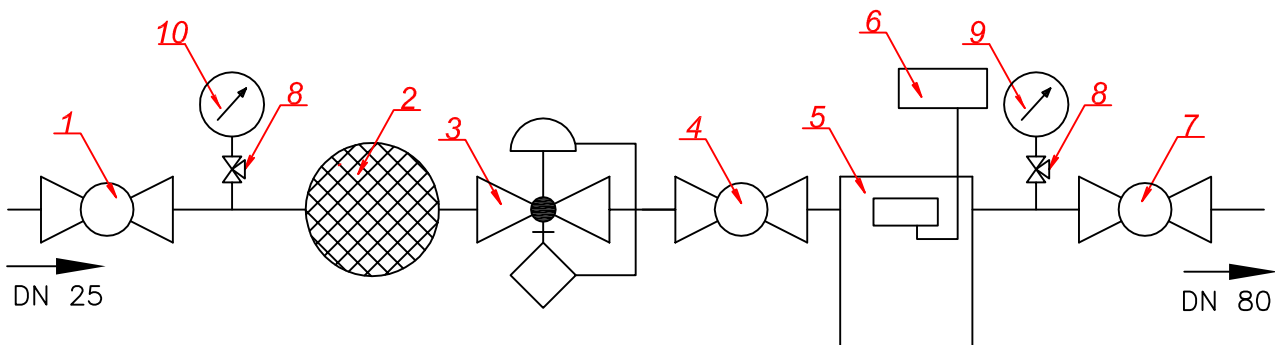
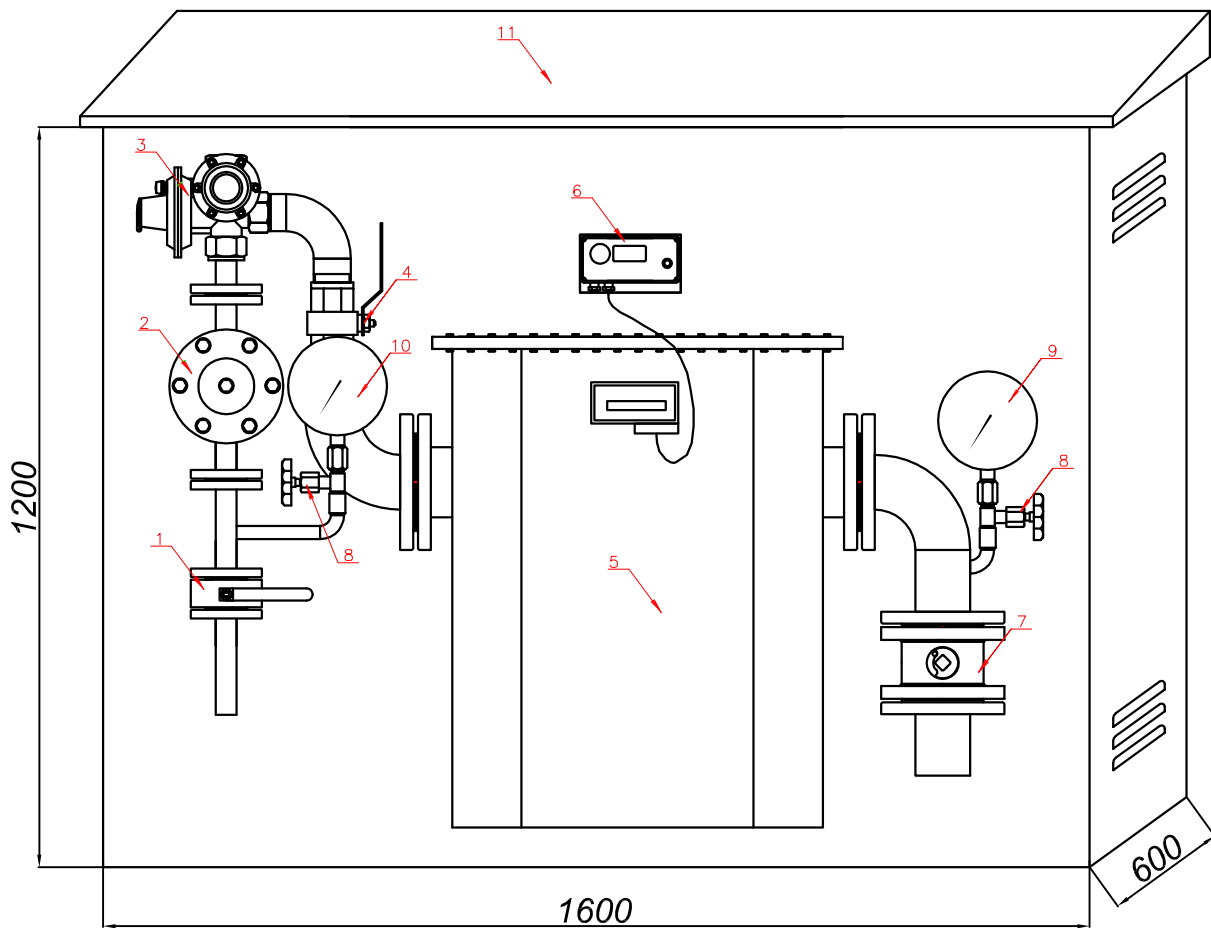


PUNKT REDUKCYJNO-POMIAROWY

Przepustowość $Q_{nom}=60 \text{ m}^3/\text{h}$

PRP-60MG65-1

G1



11	Szafka gazowa	1	1600 x 1200 x 600	WEBA
10	Manometr tarczowy	1	0-6 bar Ø160 kl.1,6	WIKA
9	Manometr tarczowy	1	0-10 kPa Ø160 kl.1,6	WIKA
8	Kurek manometryczny	2	PG MS-1	KFM
7	Zawór kołnierzowy	1	Wk2a DN80	EFAR
6	Rejestrator impulsów	1	Mac R4/CRS-03	PLUM/COMMON
5	Gazomierz miechowy	1	G65	METRIX
4	Zawór kulowy	1	JS588 2" w-w	EFAR
3	Reduktor gazowy	1	FMX	FIorentINI
2	Filtr gazowy	1	WE05/25 DN25	WEBA
1	Zawór kołnierzowy	1	Wk4ag DN25	EFAR
Numer	Nazwa	Ilość	Opis	Producent