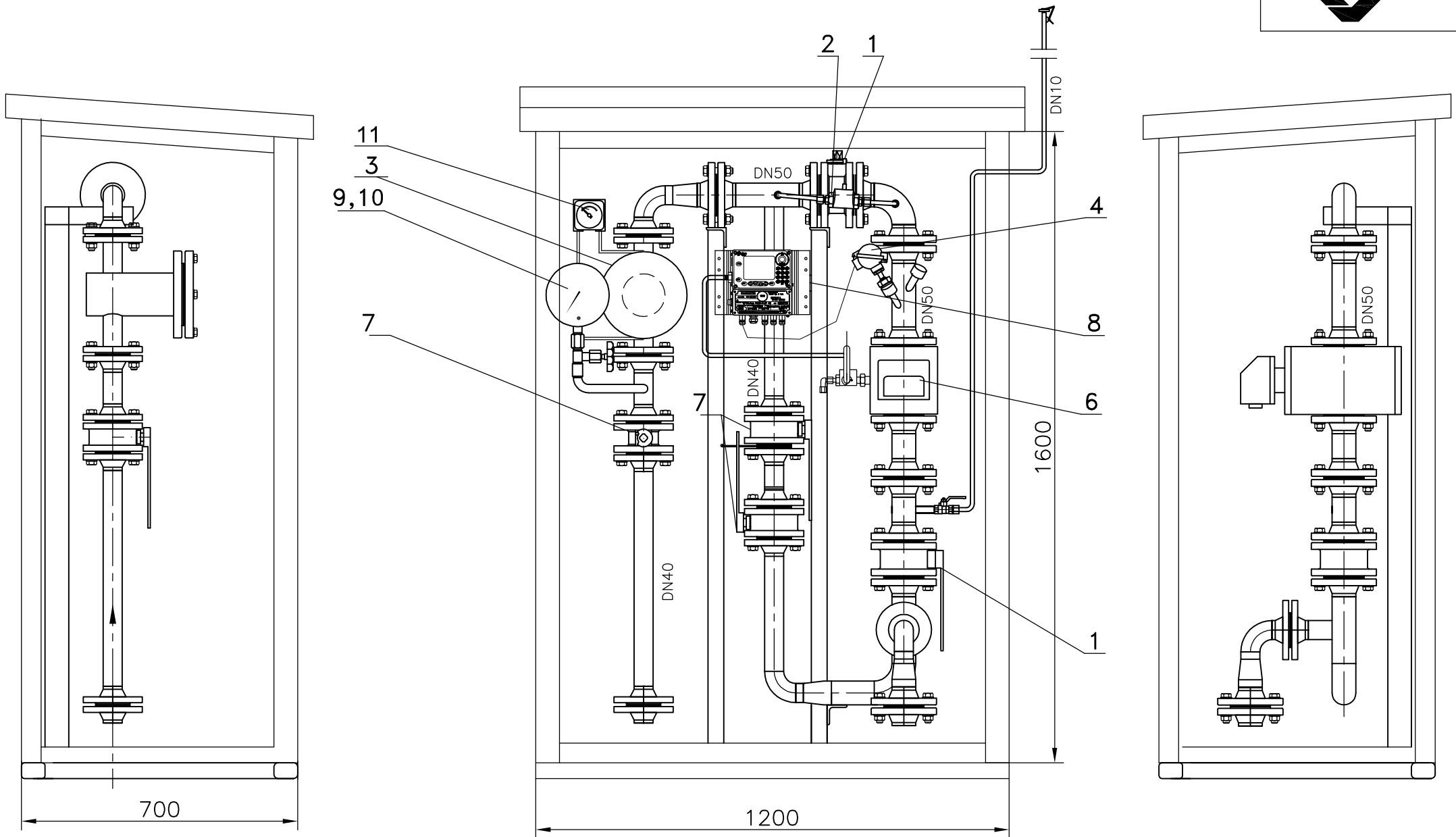
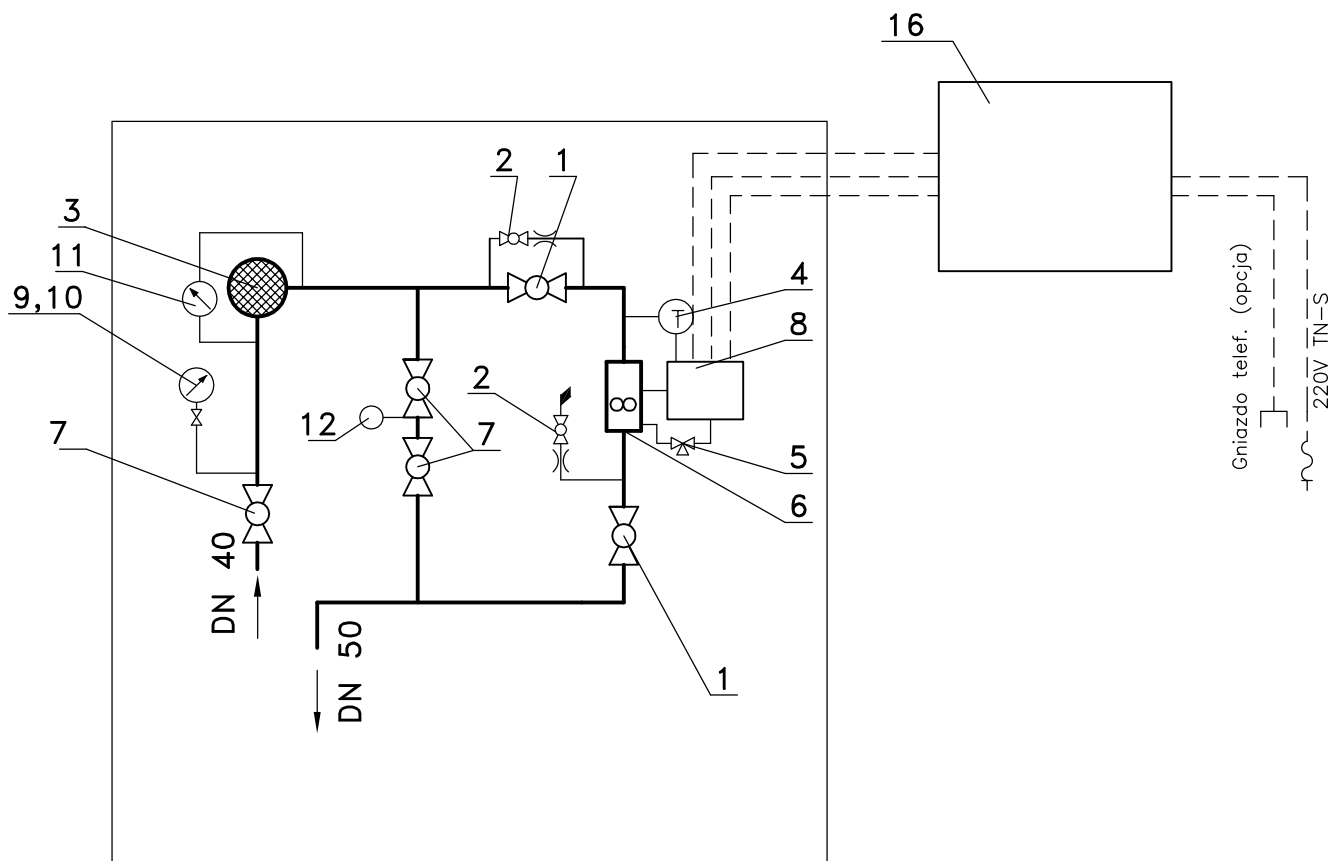


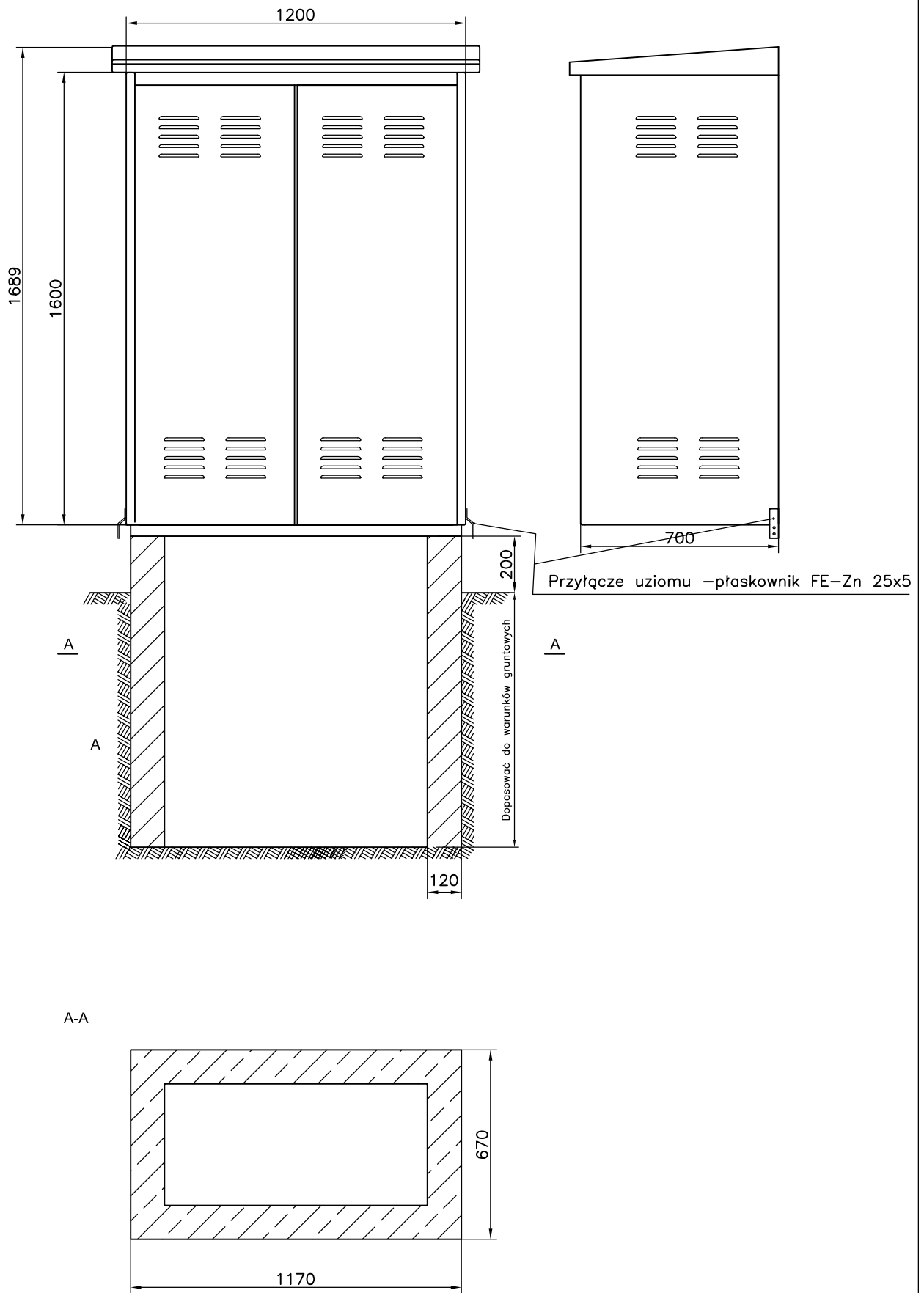
STACJA POMIAROWA Q=160m³/h



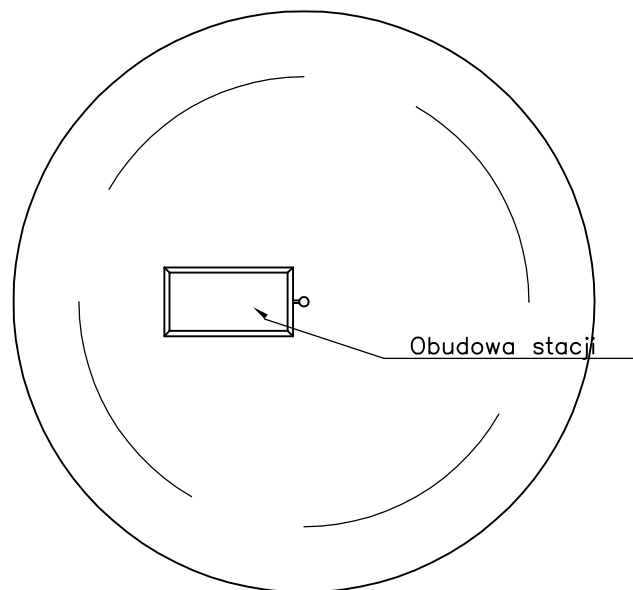
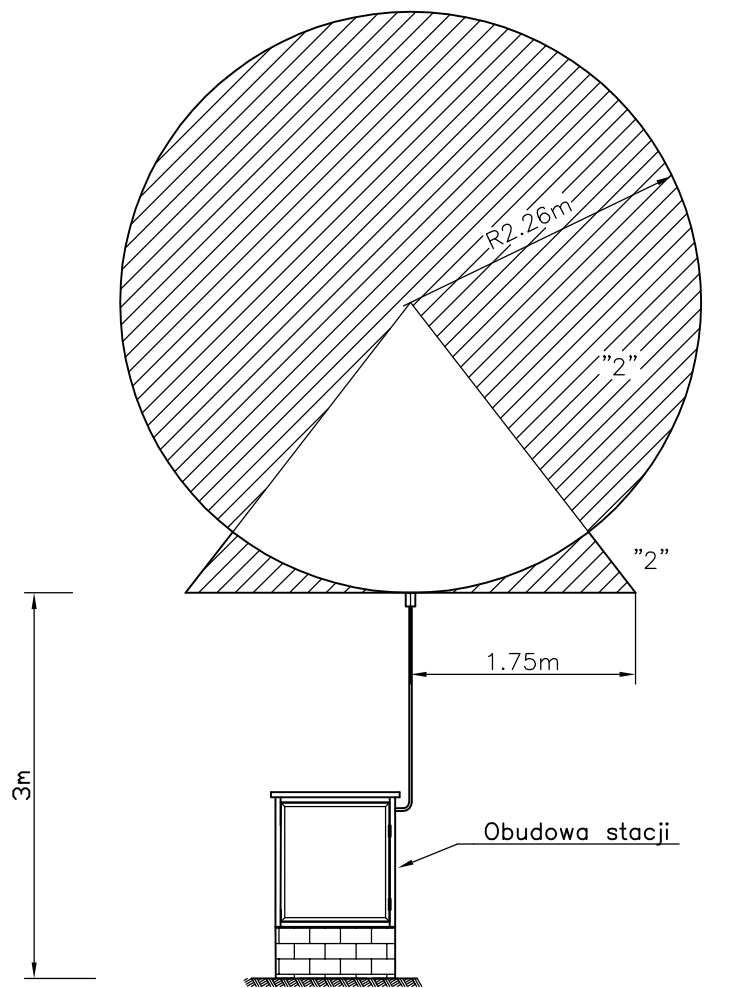


Rys.2. Schemat stacji pomiarowej $Q=160 \text{ m}^3/\text{h}$

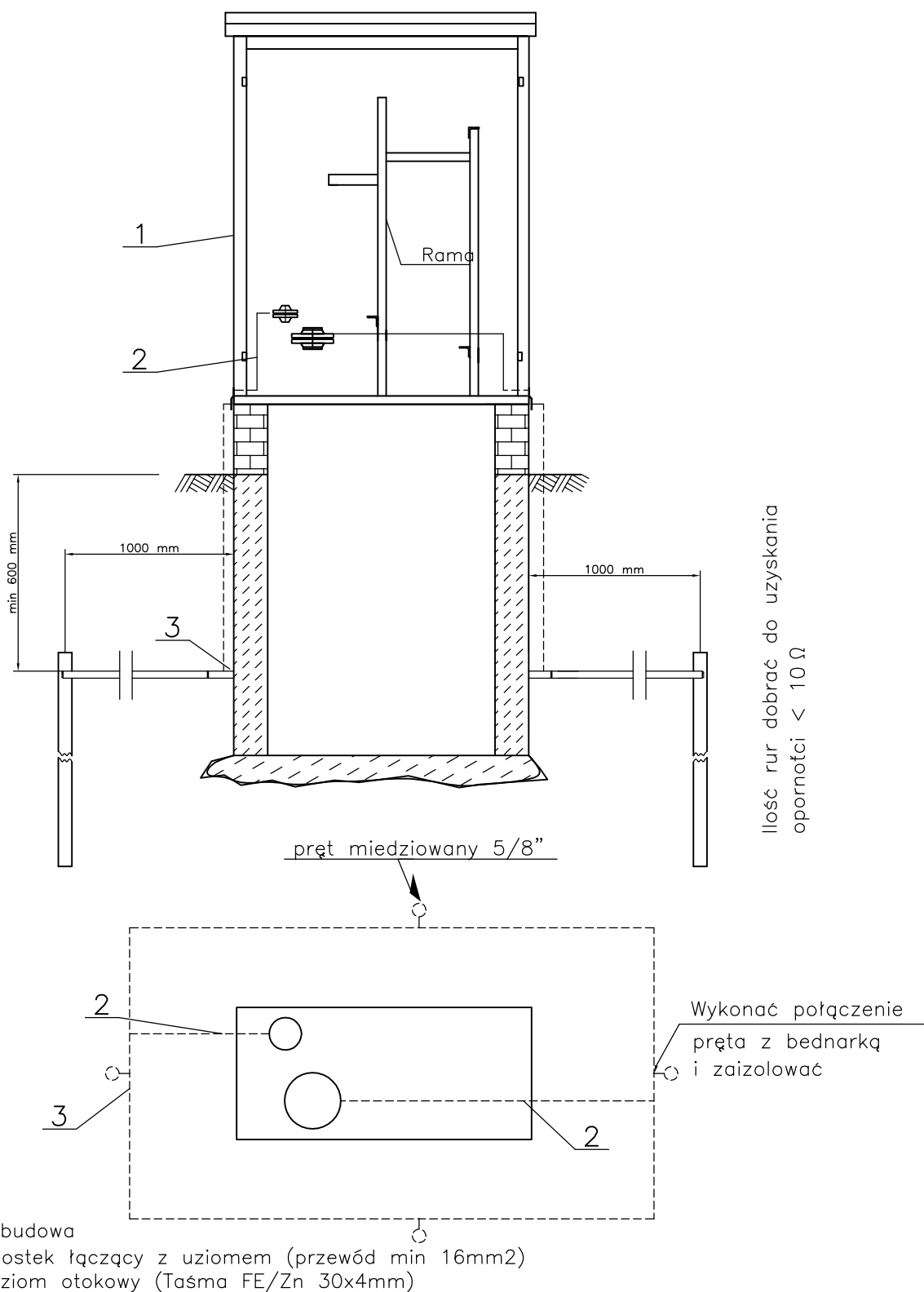
16	Szafka telemetryczna	1	opcja	
12	Zasleпка-okular	1	DN 40	
11	Manometr różnicowy	1	0..150mbar	UNION
10	Manometr tarczowy	1	0..0,6MPa	KFM
9	Kurek manometryczny	1	Pg-Ms	KFM
8	Korektor	1	CMK-02/MacBAT II	COMMON/PLUM
7	Kurek kulowy	2	DN40 PN40	IDMAR
6	Gazomierz rotorowy	1	G65 DN50	COMMON
5	Zawór trójdrogowy	1	CMKT	COMMON
4	Sonda temperatury	1		COMMON
3	Filtr przeciwpływowy	1	WE0.5/40	
2	Kurek kulowy ZC1	2	3/8"	CEGAZ
1	Kurek kulowy	2	DN50 PN40	IDMAR
Poz.	Nazwa elementu	Ilość	Materiał	UWAGI



Rys. 3. Zarys fundamentu wraz z obudową metalową stacji redukcyjno-pomiarowej



Rys. 4. Rzut poziomy i pionowy stref zagrożenia wybuchem



Rys. 5. Schemat wykonania uziomu otokowego stacji