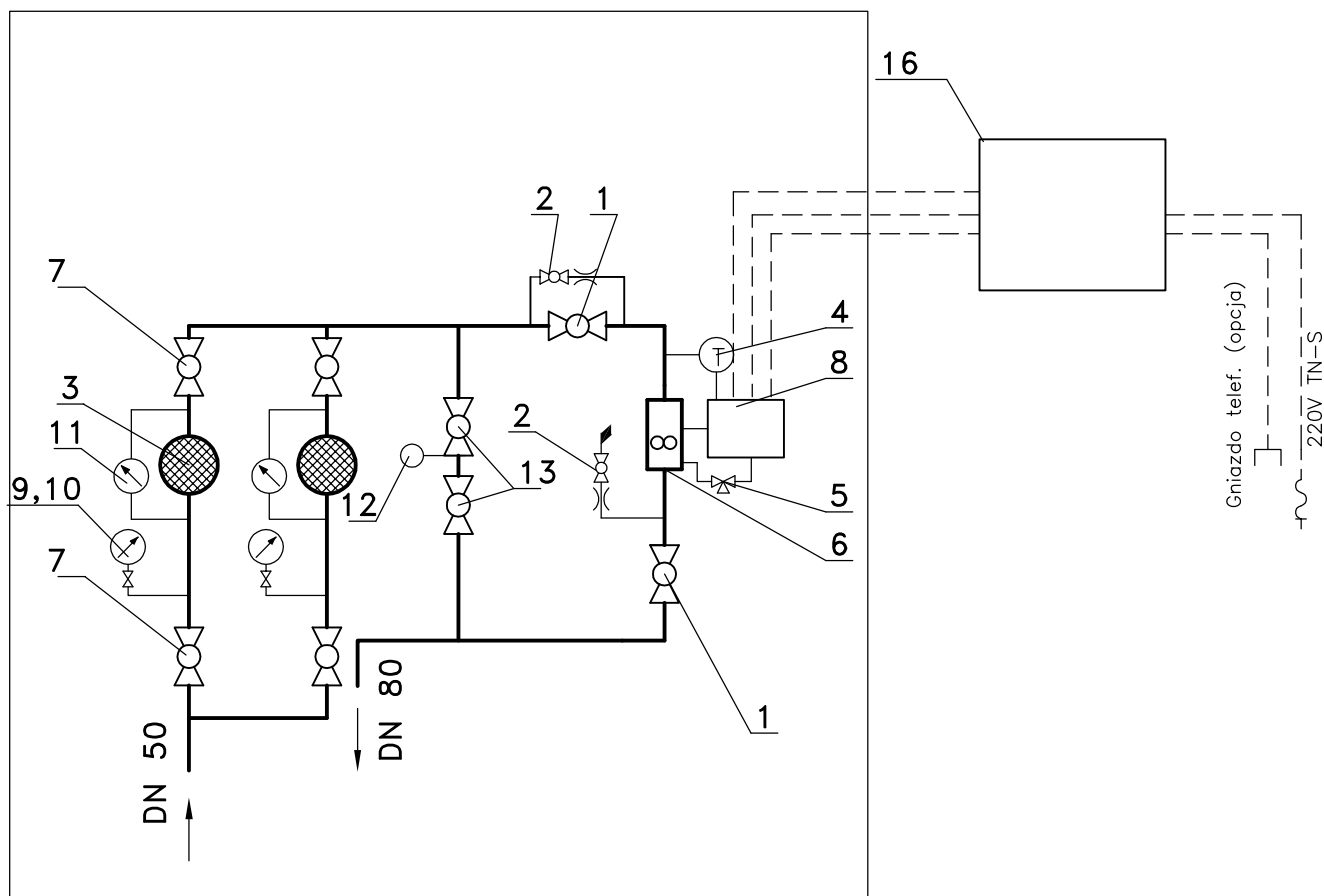


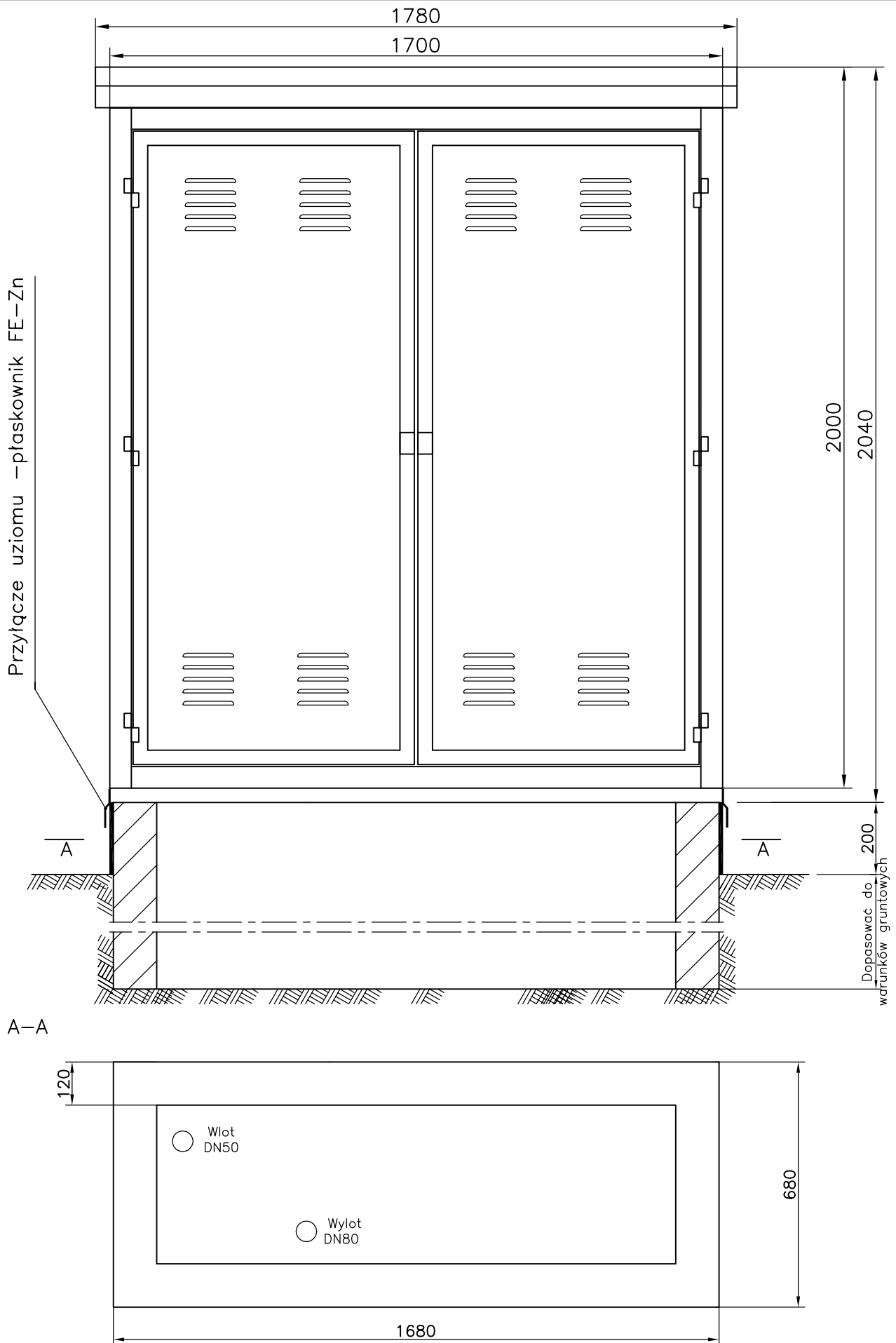
Rys.1. Stacja pomiarowa Q=400 m³/h

Typ stacji SP-2C-400RG100

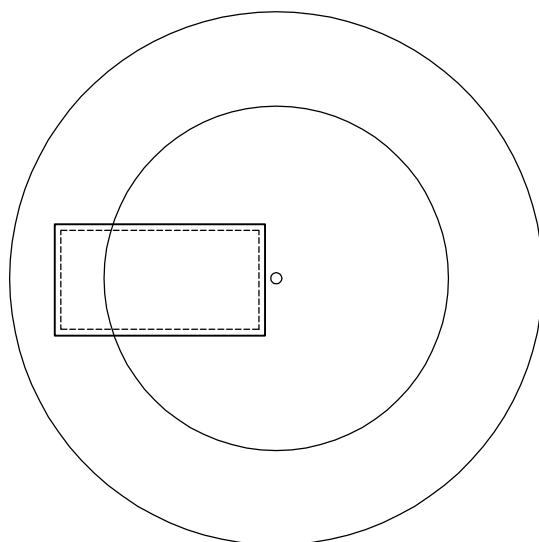
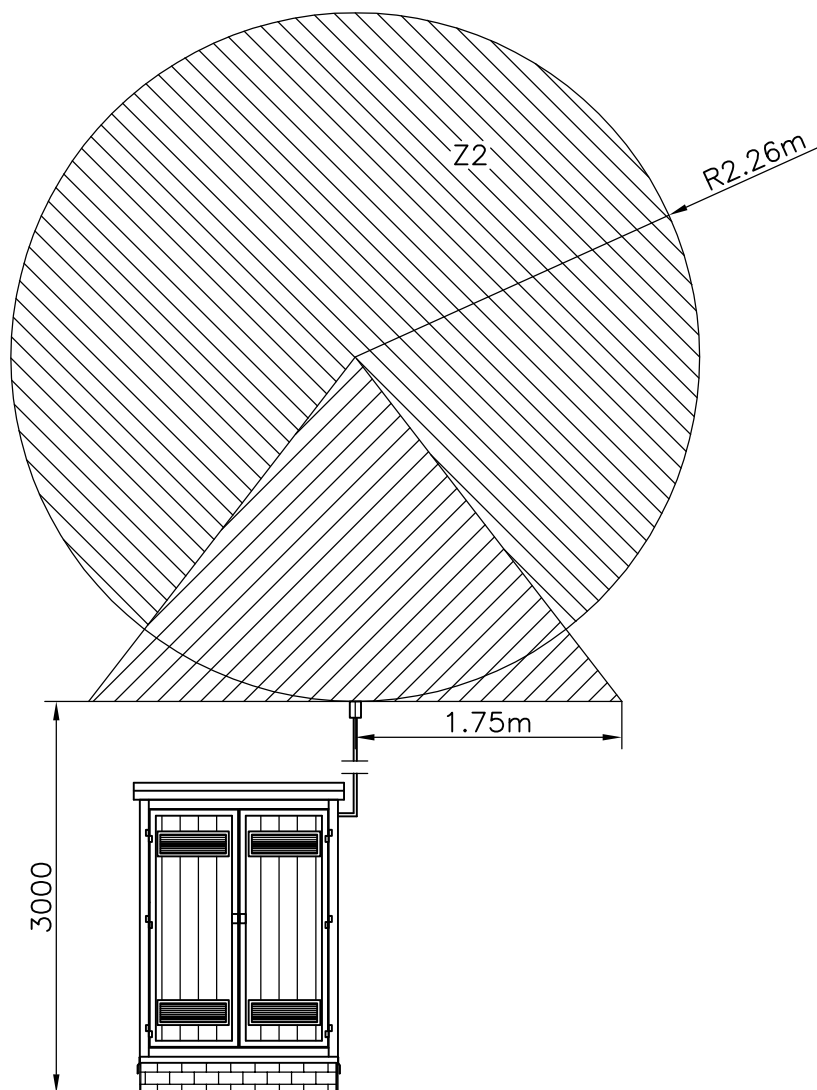


Rys.2. Schemat stacji pomiarowej $Q=400 \text{ m}^3/\text{h}$

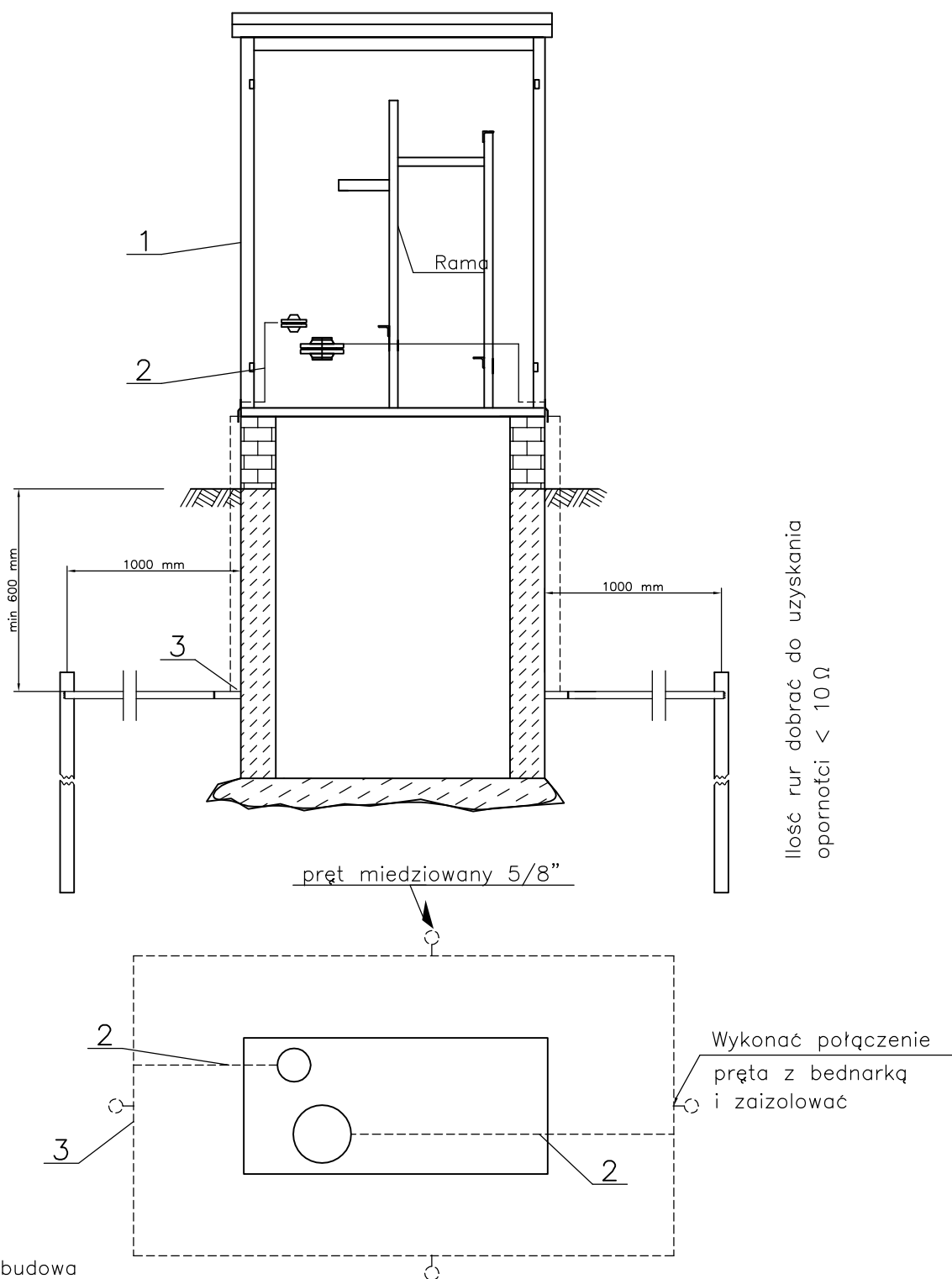
16	Szafka telemetryczna	1	opcja	
13	Kurek kulowy	2	DN 65	
12	Zasłepka-okular	1	DN 65	
11	Manometr różnicowy	1	0..150mbar	UNION
10	Manometr tarczowy	1	0..0,6MPa	KFM
9	Kurek manometryczny	1	Pg-Ms	KFM
8	Korektor	1	CMK-02	COMMON
7	Kurek kulowy	4	DN50 PN40	IDMAR
6	Gazomierz rotorowy	1	G100 DN80	COMMON
5	Zawór trójdrogowy	1	CMKT	COMMON
4	Sonda temperatury	1		COMMON
3	Filtr przeciwpływowy	1	WE1/50	
2	Kurek kulowy ZC1	2	3/8"	CEGAZ
1	Kurek kulowy	2	DN80 PN40	IDMAR
Poz.	Nazwa elementu	Ilość	Materiał	UWAGI



Rys. 3. Zarys fundamentu stacji pomiarowej wraz z obudową



Rys. 4. Rzut poziomy i pionowy streg zagrożenia wybuchem



Rys. 5. Schemat wykonania uziomu otokowego stacji