

Rys. 2. Schemat stacji pom.  $Q=2000\text{m}^3/\text{h}$

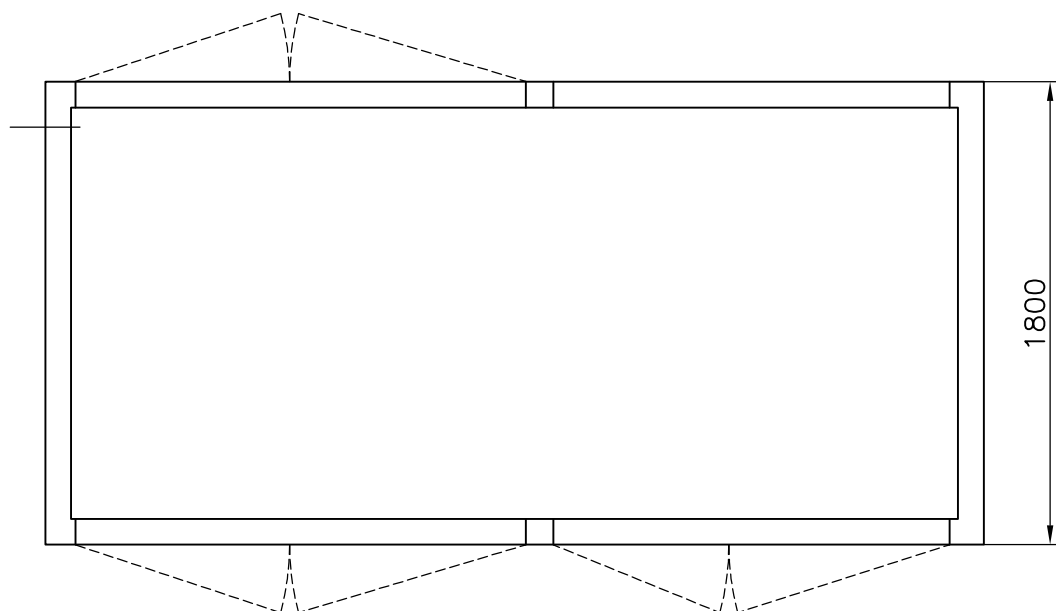
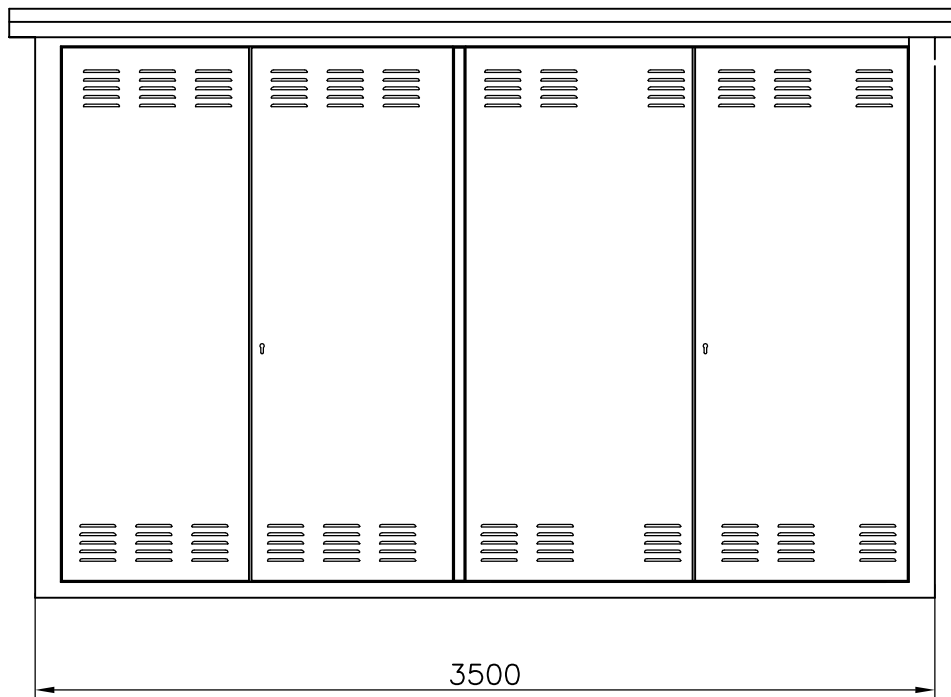
1	Zawór trójdrogowy CKMT	14			COMMON	
1	Manometr 0–0.6MPa	12			KFM	+kurek mano.
2	Kurek kulowy DN25 PN16	7			EFAR	
1	Korektor MacBAT II/CMK–02	6			PLUM/COMMON	
1	Gazomierz turbinowy G650 DN150	5			COMMON	
6	Zasuwa kołnierzowa klinowa z miękkim uszczelnieniem klina	4	DN150 PN16		HAWLE	
2	Manometr różnicowy 0..150mbar	3				UNION
2	Filtr przeciwpyłowy G3 DN150	2				
2	Zawór kołnierzowy DN125 PN16	1			EFAR	
Ilość	Nazwa elementu	Poz.	Typ	–	Producent	Uwagi



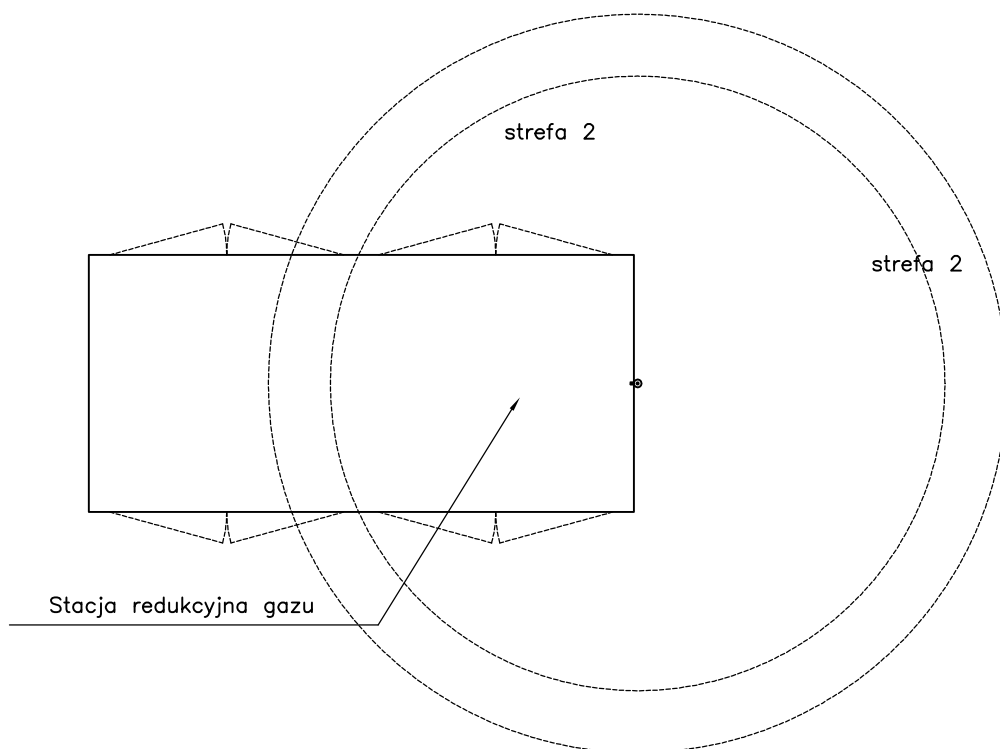
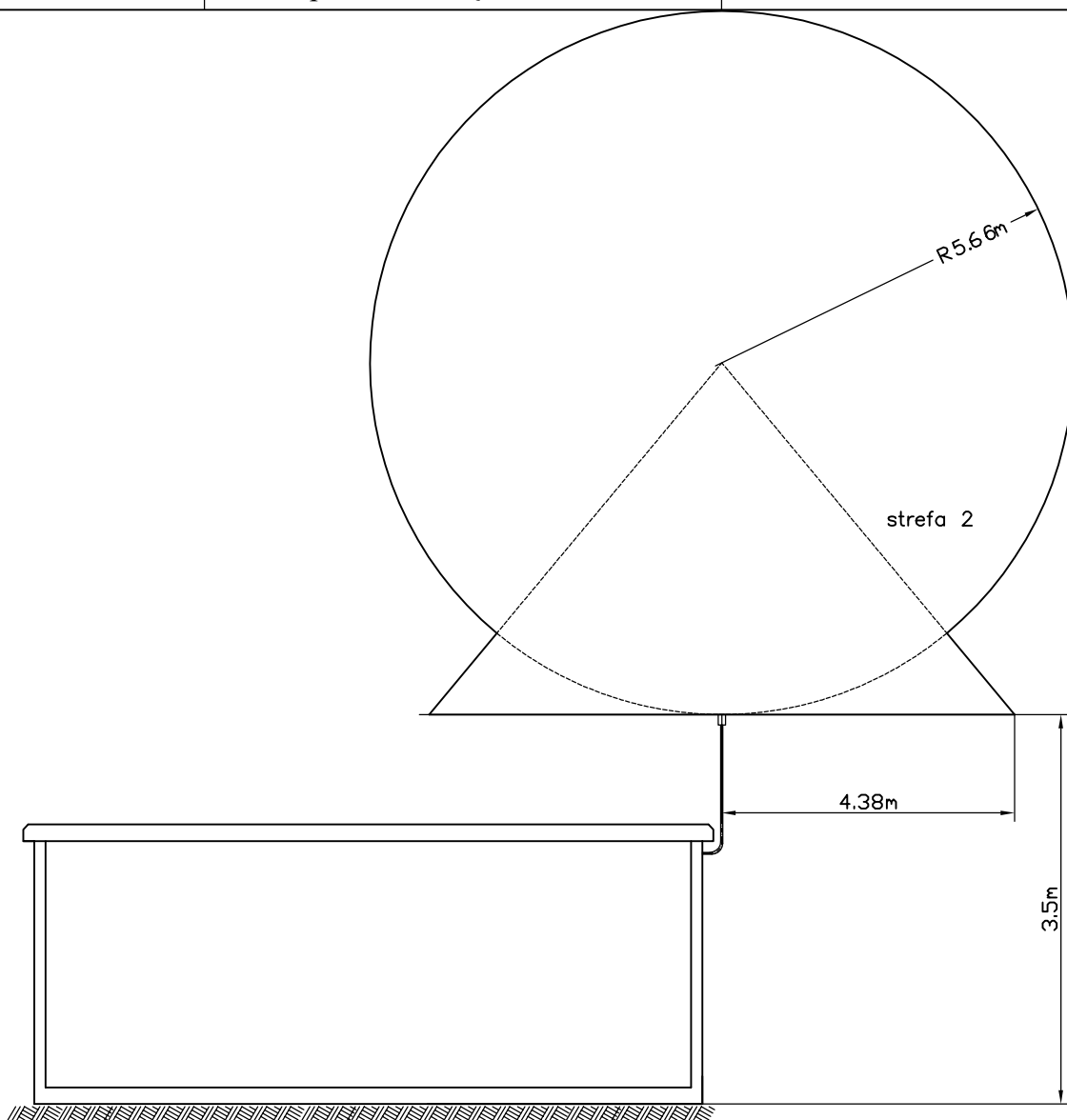
# STACJA POMIAROWA

Przepustowość  $Q_{nom}=2000 \text{ m}^3/\text{h}$

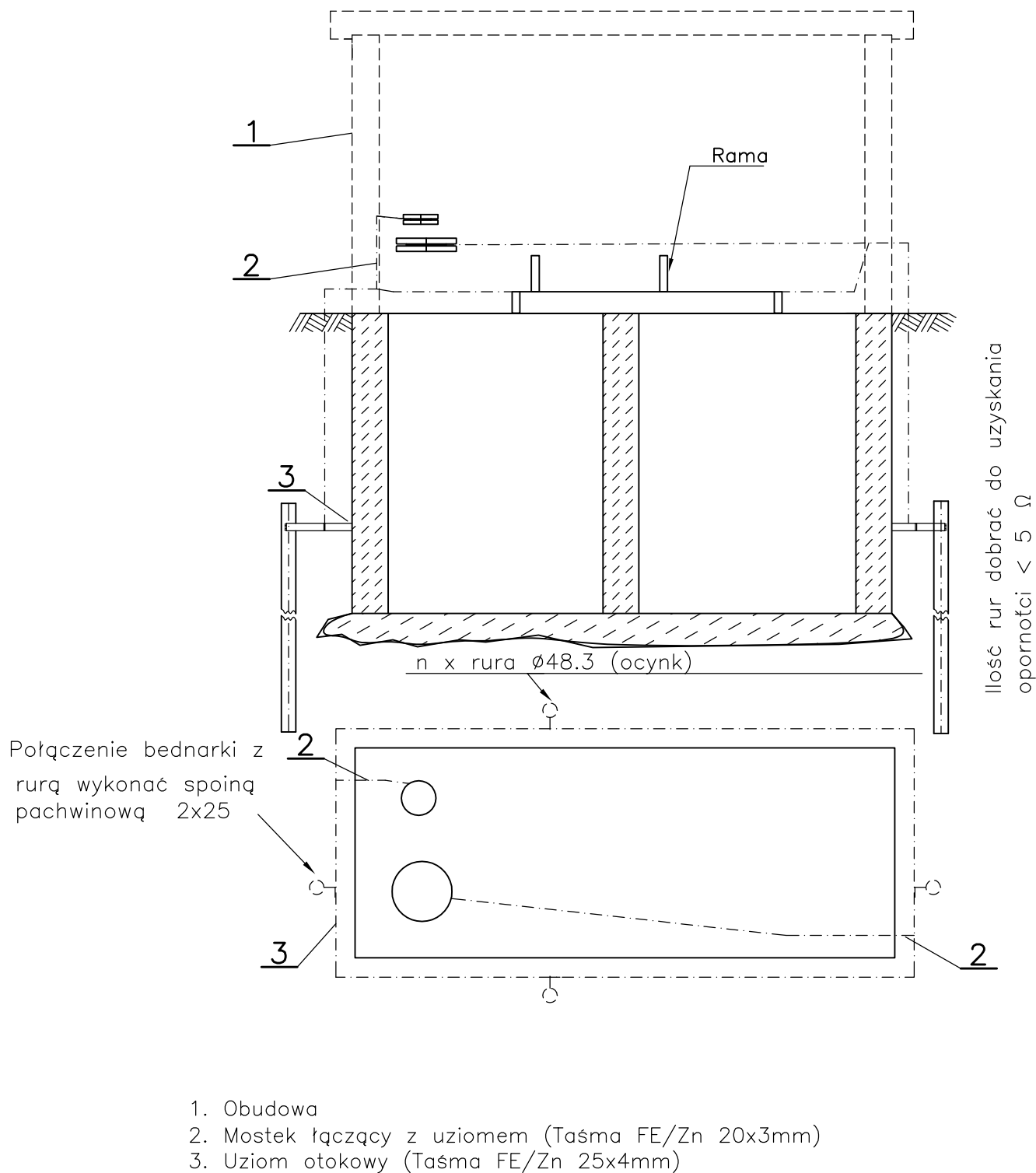
SP-2C-2000RG650



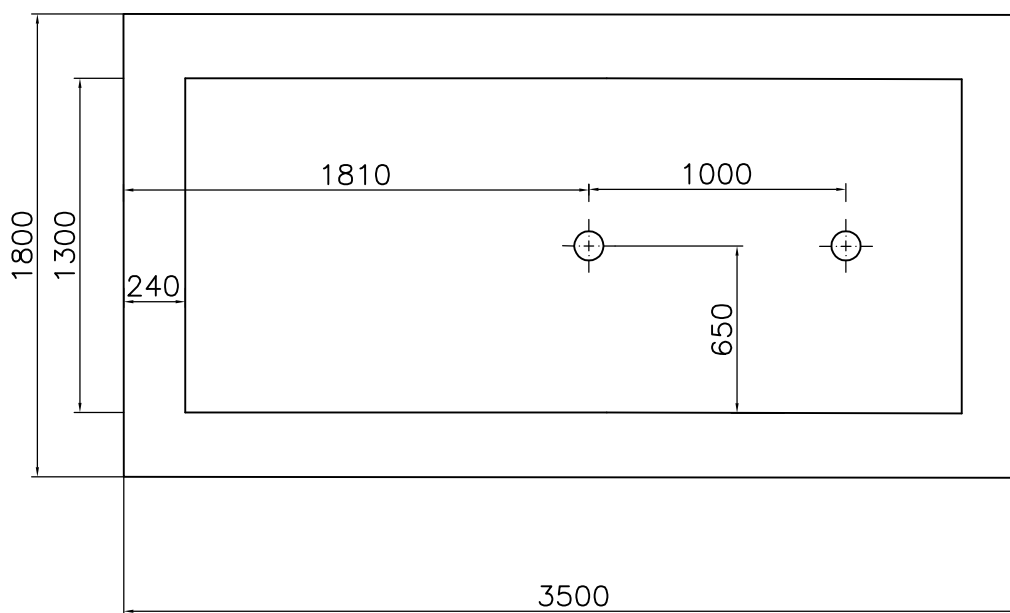
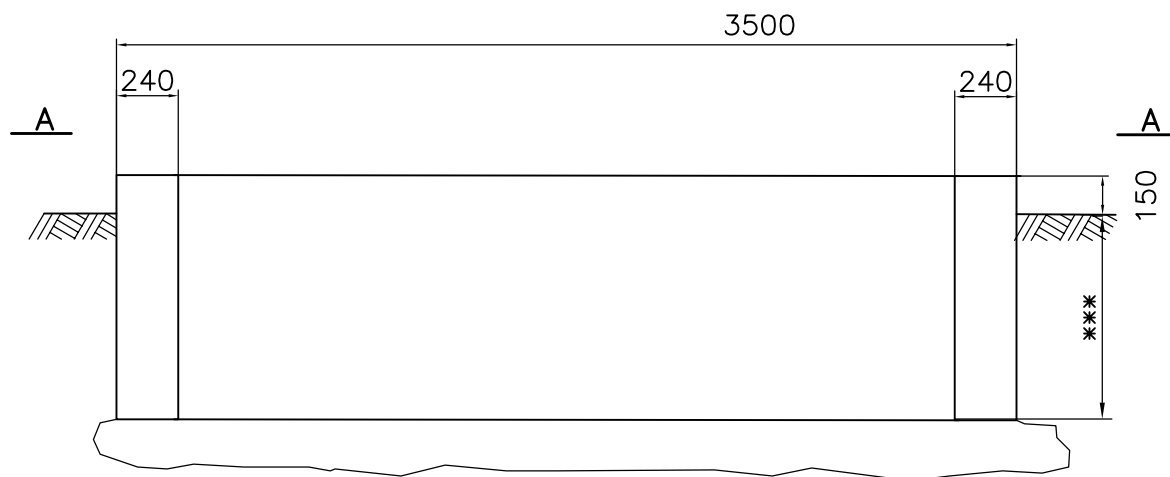
Rys. 3. Obudowa stacji pom.  $Q=2000\text{m}^3/\text{h}$



Rys. 5. Zasięg przestrzenny stref zagrożenia wybuchem



Rys. 6. Schemat wykonania uziemienia otokowego stacji



Wymiary w [cm]

\*\*\*—dobrać do panujących warunków geolog.

Rys. 4. Zarys fundamentu stacji pom.  $Q=2000 \text{ m}^3/\text{h}$