

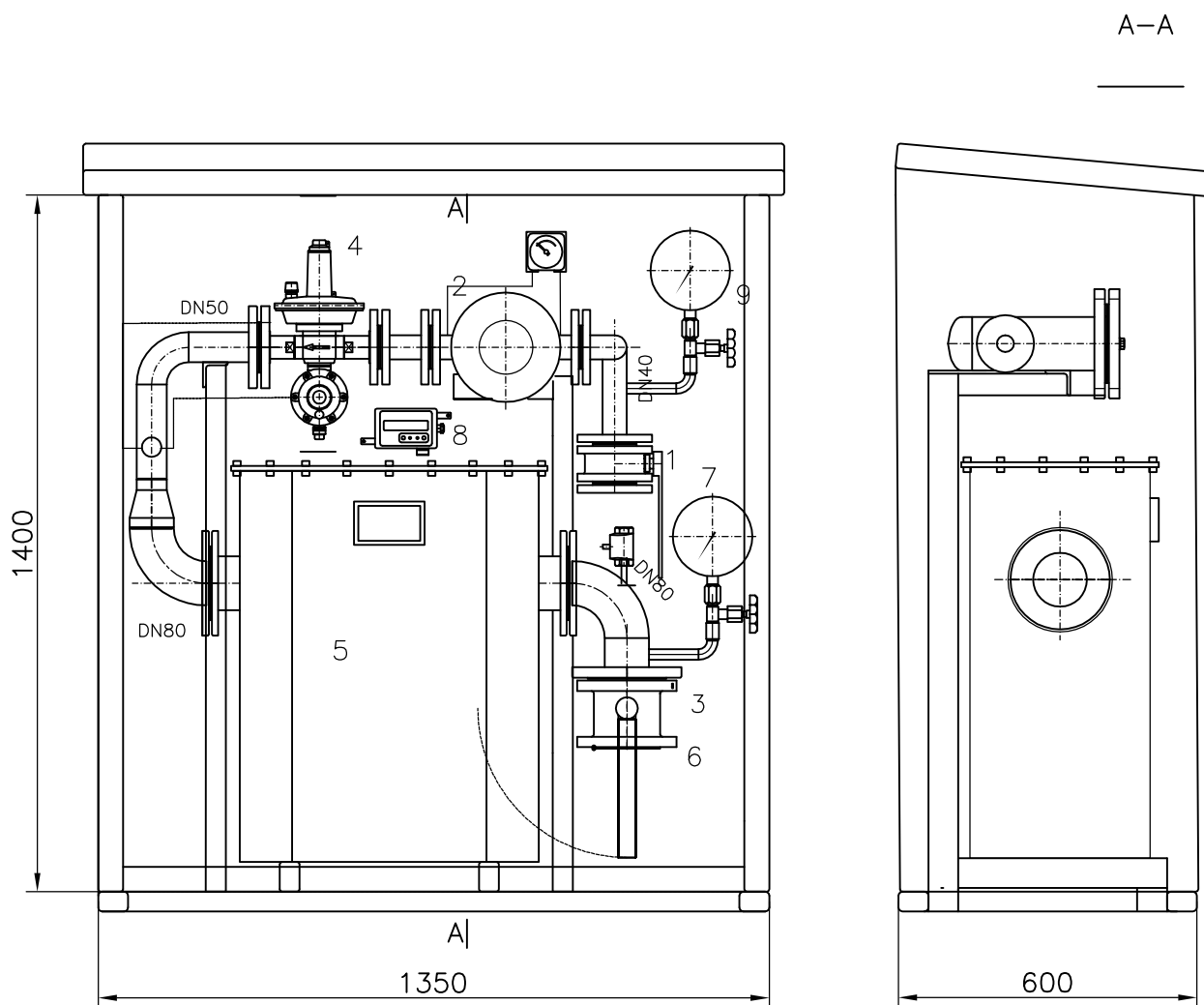


tel. 061 815 86 00
www.weba.com.pl

STACJA REDUKCYJNO-POMIAROWA

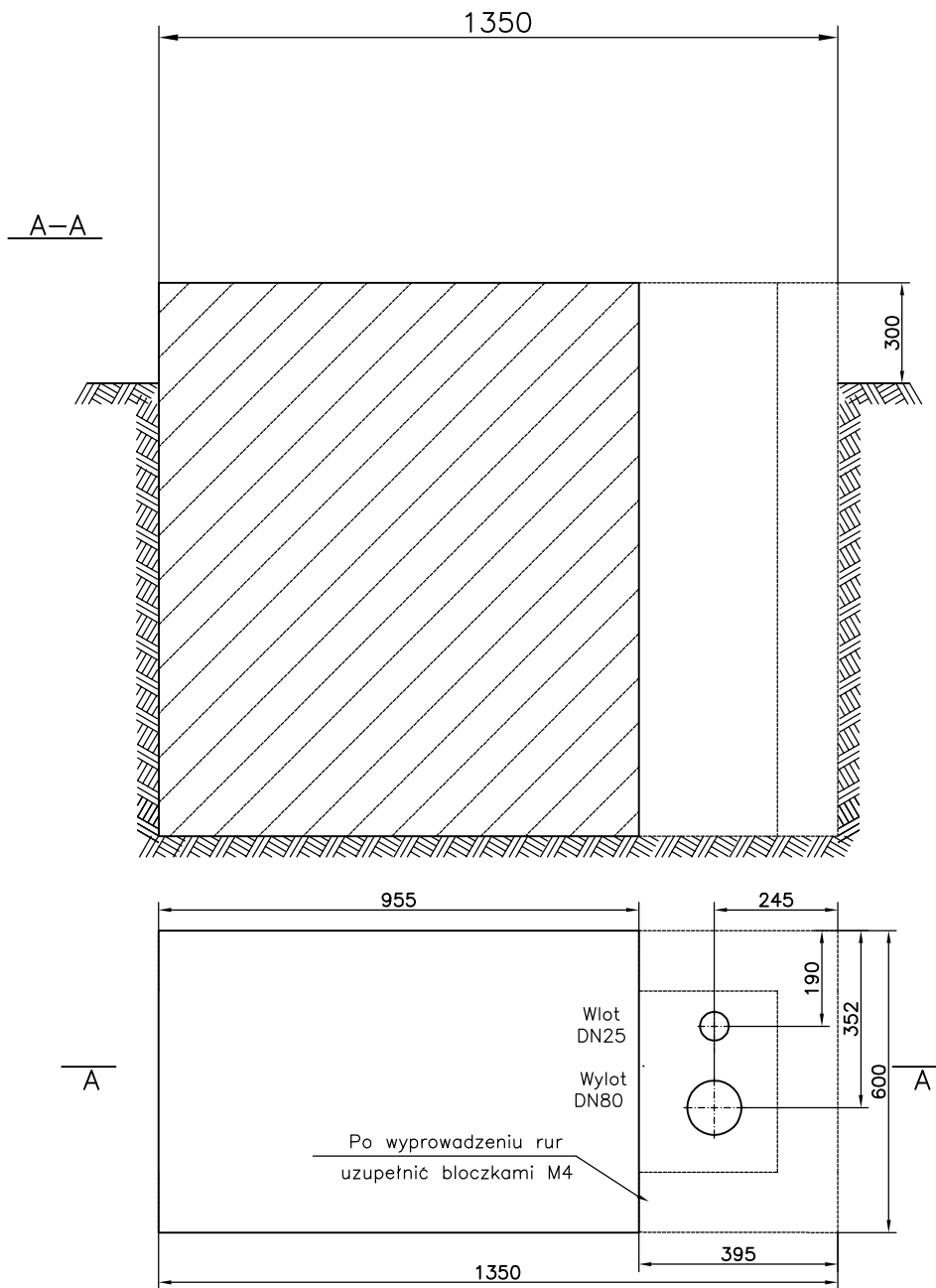
Przepustowość $Q_{nom}=80 \text{ m}^3/\text{h}$

SRP-1C-80MG65

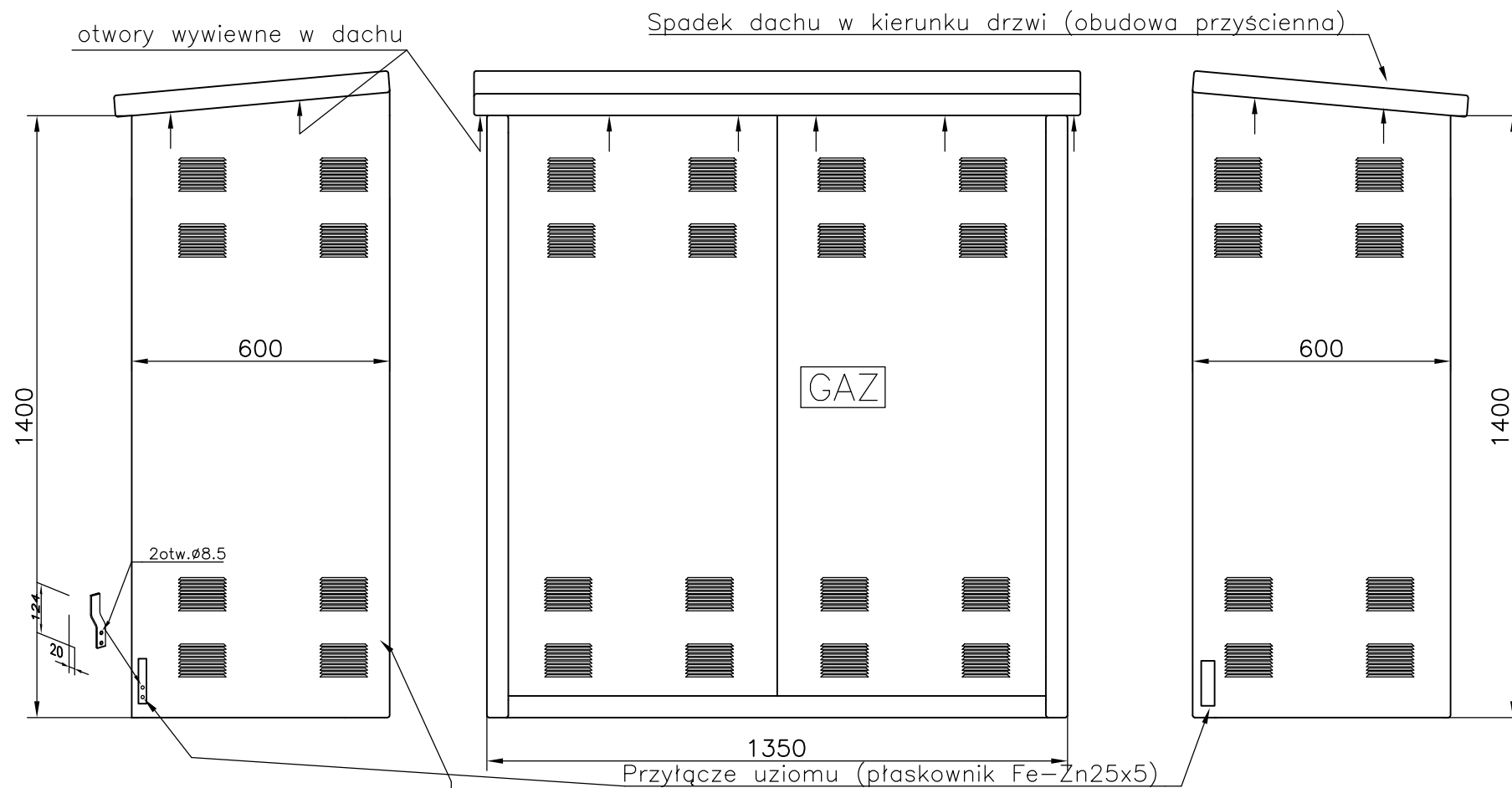


1. Kurek kulowy DN25 PN16
2. Filtr przeciwpłyowy PH G0,5/25
3. Kurek 3/8"
4. Reduktor DIVAL50 z zaworami:
szybkoszamykającym i upustowym
5. Gazomierz miechowy G65N METRIX
6. Zawór kołnierzowy DN 80
7. Manometr 0–10 kPa z kurkiem manometrycznym
8. Rejestrator bateryjny MacR
9. Manometr 0–0.6 MPa z kurkiem manometrycznym

Rys.1. Stacja redukcyjno-pomiarowa $Q=80 \text{ m}^3/\text{h}$



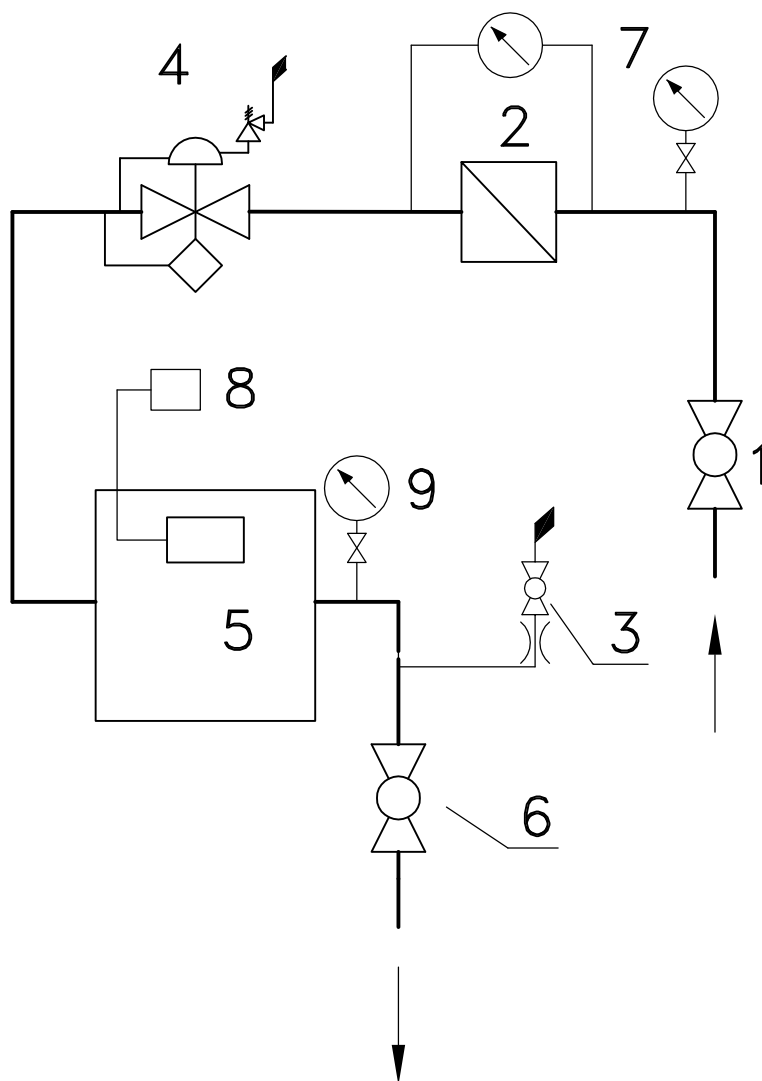
Rys.3. Zarys fundamentu



Uwagi:

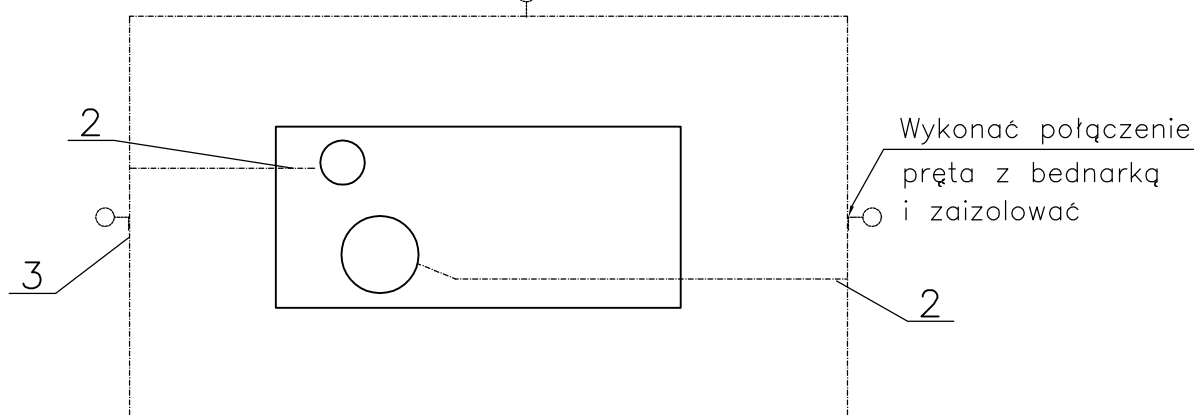
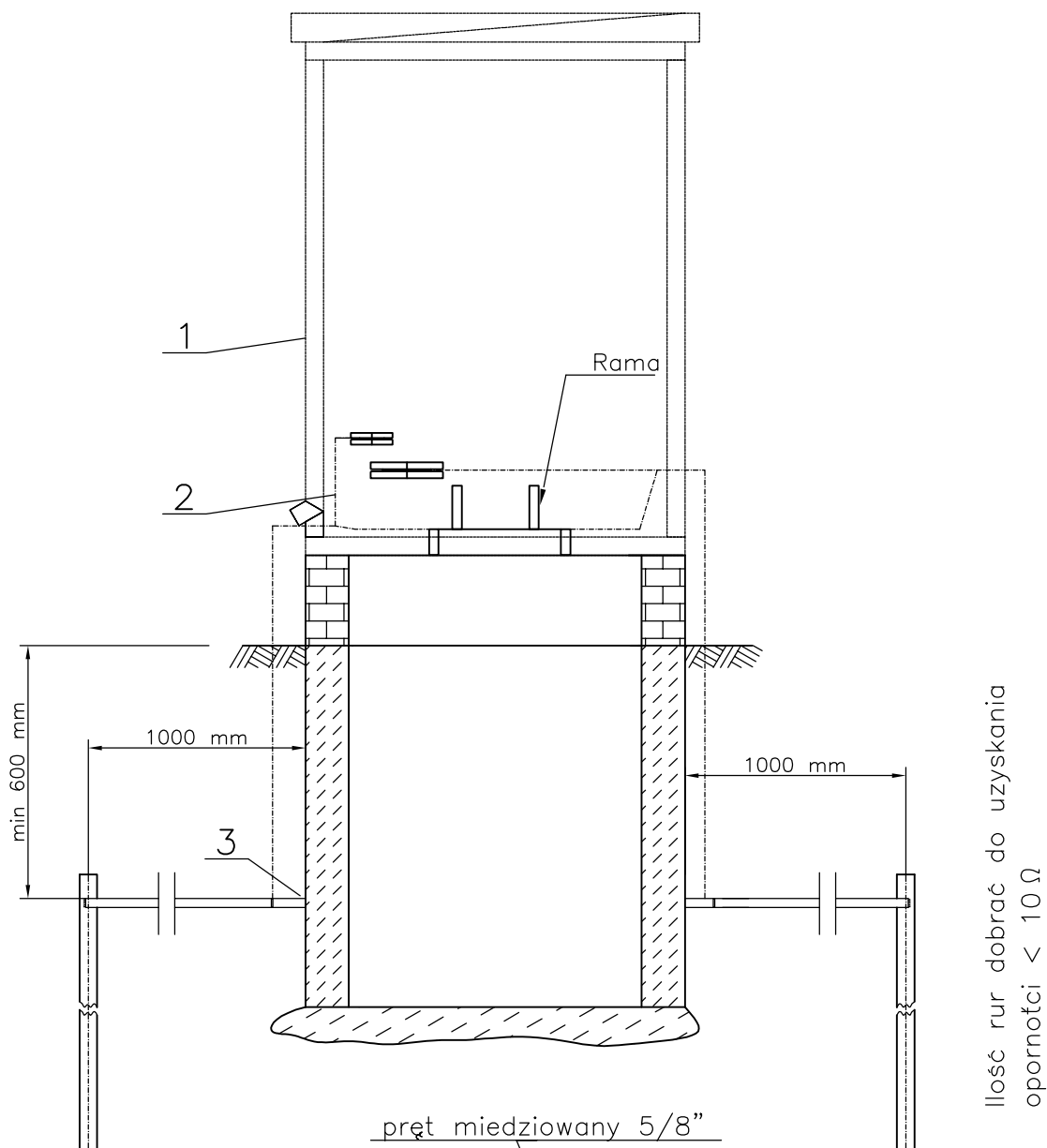
- Wszystkie elementy po skręceniu połączyć elektrostacyjnie spawem zczepnym i zamalować
- W dwóch przeciwległych narożnikach wyprowadzić przyłącza uziomu (przyspawane płaskow.25x5 cynkowane nie pomalowane. Zamalować tylko spaw)
- Zamontować blokadę otwartych drzwi
- Suma szczelin wentylacyjnych na 3 ścianach minimalnie musi wynosić $0.158\text{m}^2=1580\text{cm}^2$

Rys.4. Stacja redukcyjno-pomiarowa $Q=80 \text{ m}^3/\text{h}$ - Obudowa



1. Kurek kulowy DN25 PN16
2. Filtr przeciwpływowy PH G0,5/25
3. Kurek 3/8"
4. Reduktor DIVAL50 z zaworami:
szybkoszamykającym i upustowym
5. Gazomierz miechowy G65N METRIX
6. Zawór kołnierzowy DN80
7. Manometr 0–0.6 MPa z kurkiem manometrycznym
8. Rejestrator bateryjny MacR
9. Manomter 0–10 kPa z kurkiem manometrycznym

Rys.2. Schemat stacji redukcyjno–pomiarowej



1. Obudowa
2. Mostek łączący z uziemem (przewód min 16mm^2)
3. Uziom otokowy (Taśma FE/Zn 30x4mm)

Rys. 5. Schemat wykonania uziomu otokowego stacji