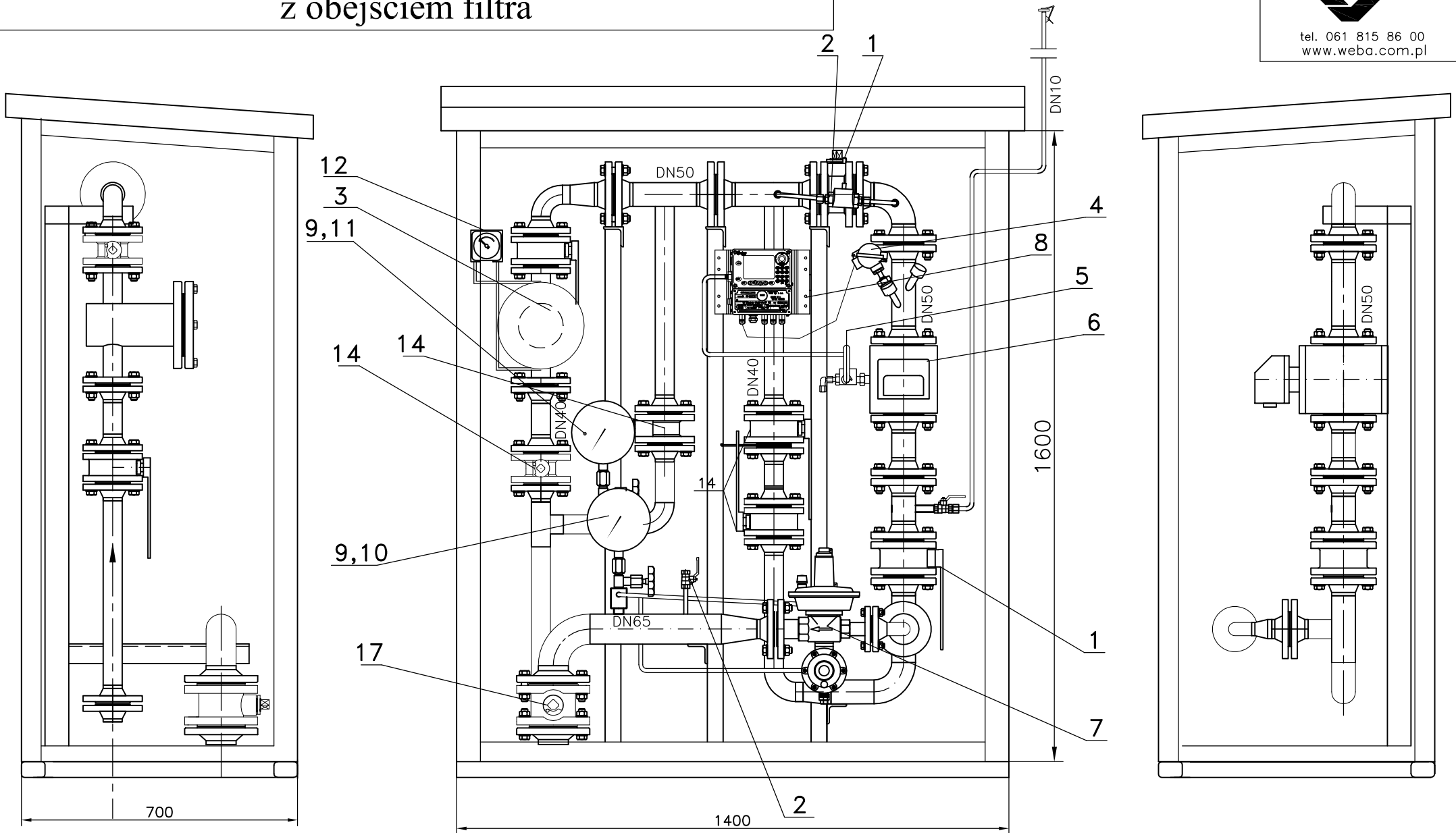
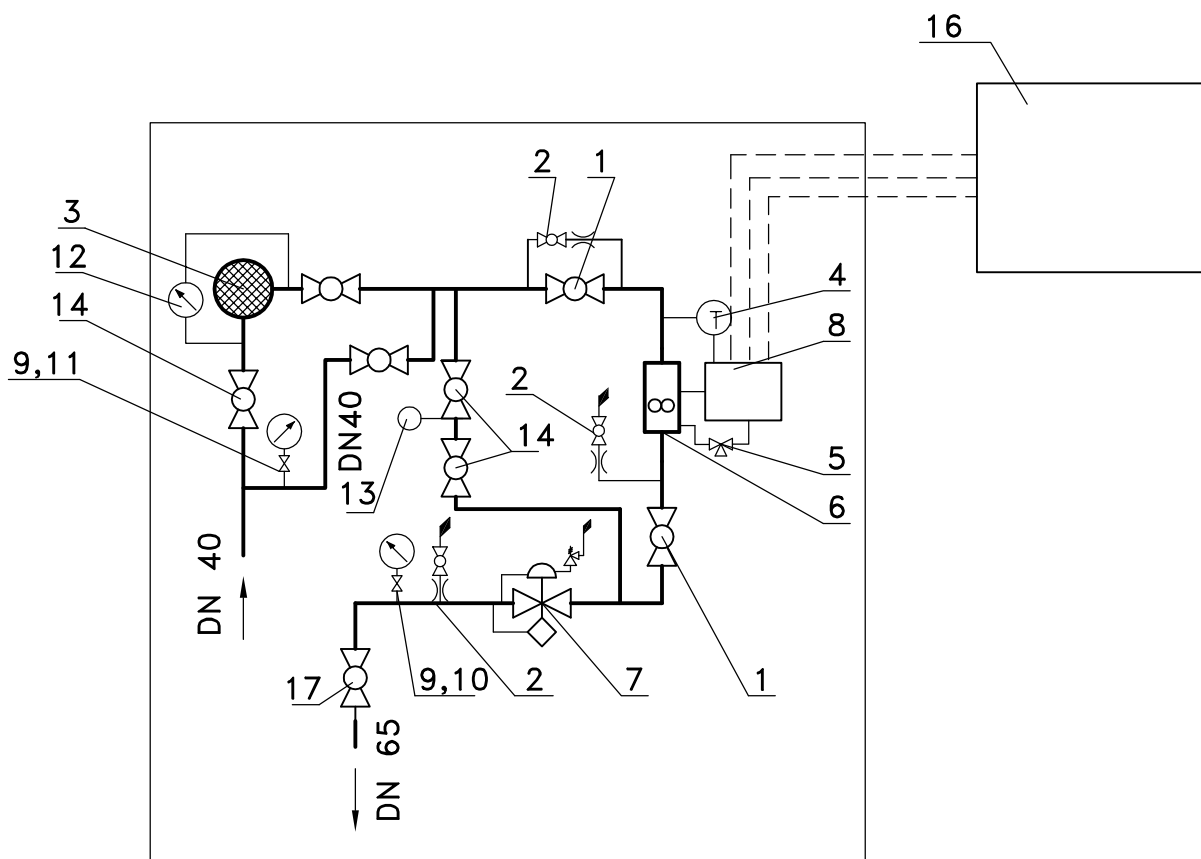




tel. 061 815 86 00  
www.weba.com.pl

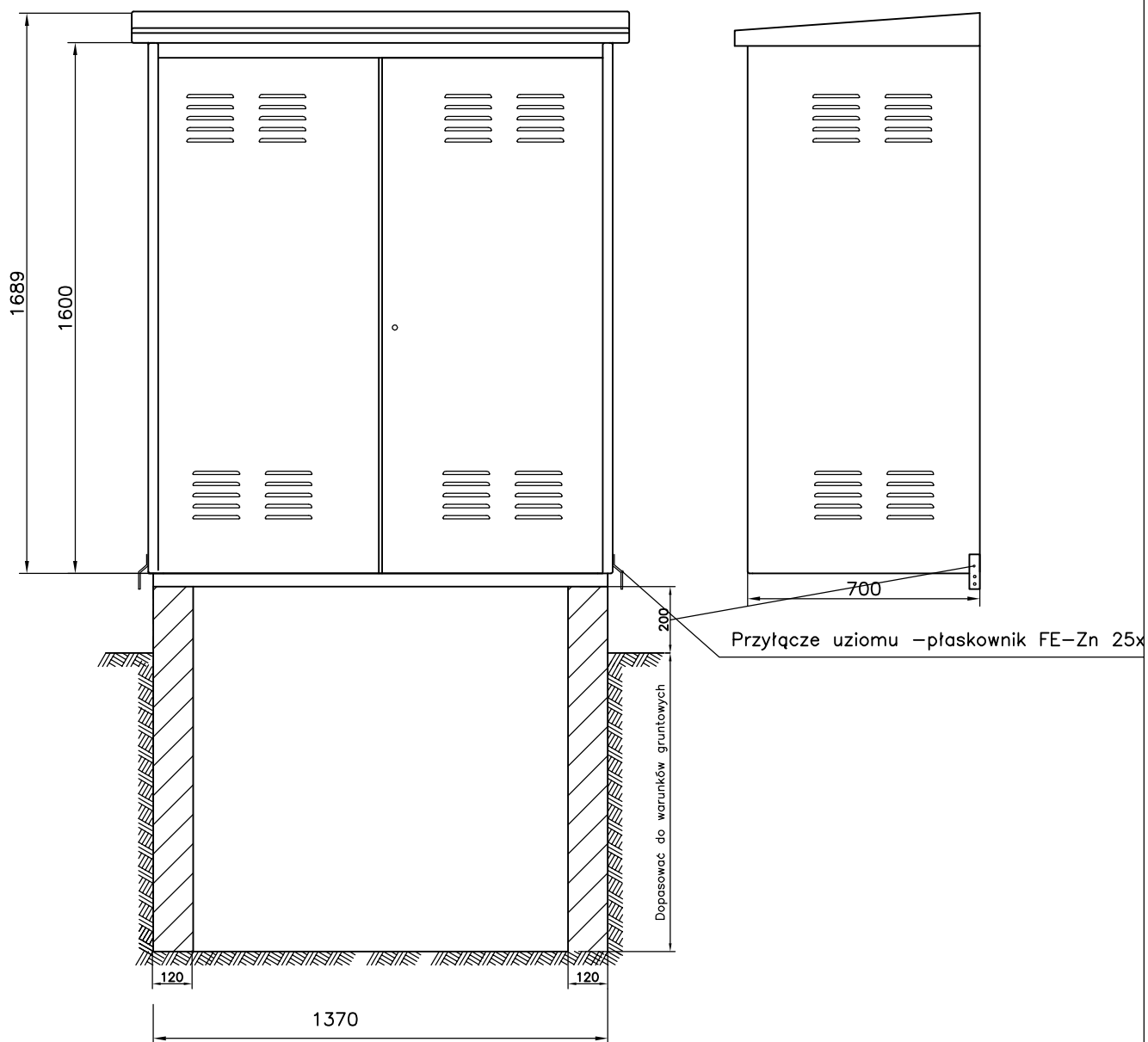
# STACJA REDUKCYJNO-POMIAROWA Q=100m<sup>3</sup>/h z obejściem filtra



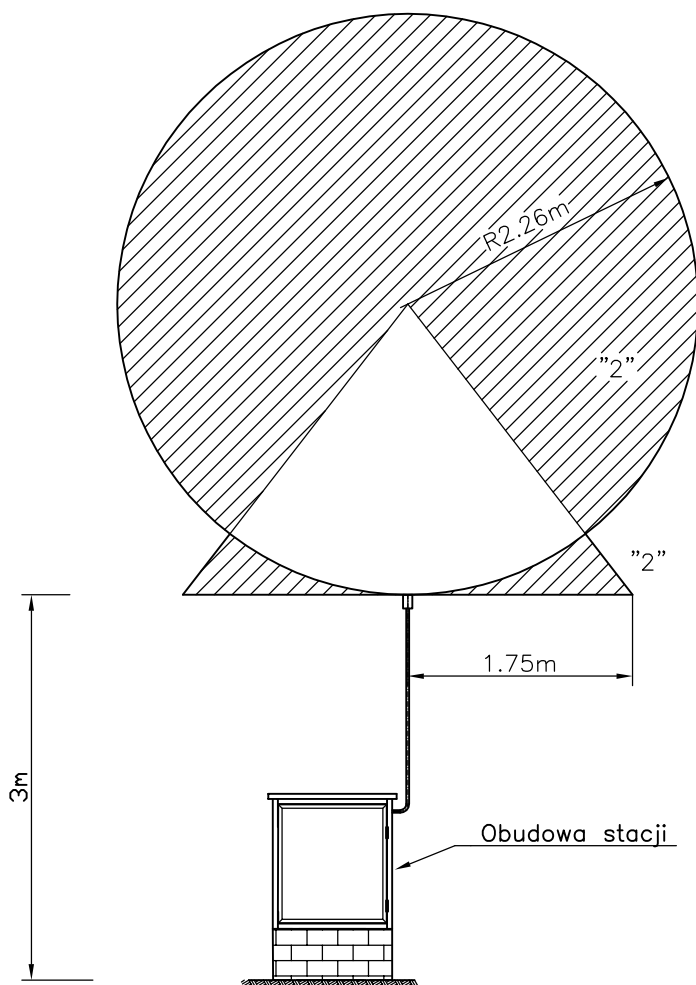


Rys.2. Schemat stacji redukcyjno-pomiarowej  $Q=100 \text{ m}^3/\text{h}$

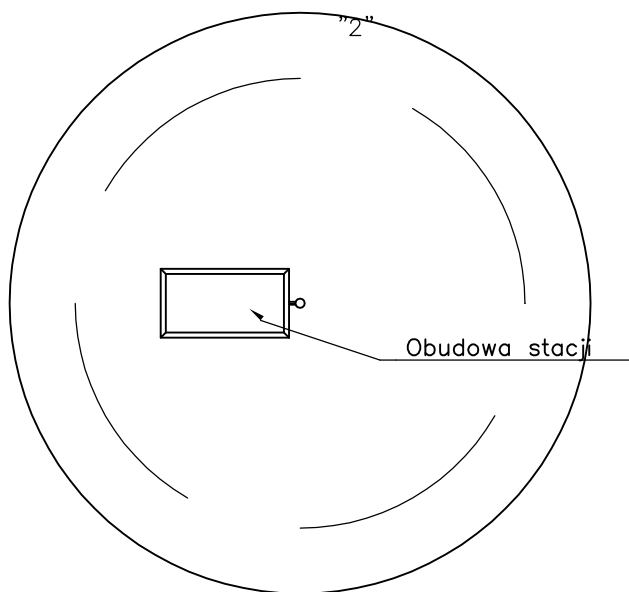
17	Zawór kołnierzowy	1	DN65 PN40	IDMAR
16	Szafka telemetryczna	1	opcja	
14	Zawór kołnierzowy	3	DN40 PN40	IDMAR
13	Zaślepka-okular	1	DN 40	
12	Manometr różnicowy	1	0..150mbar	UNION
11	Manometr tarczowy	1	0..0,6MPa	KFM
10	Manometr tarczowy	1	0..10kPa	KFM
9	Kurek manometryczny	2	Pg-Ms	KFM
8	Korektor	1	CMK-02/MacBAT II	COMMON/PLUM
7	Reduktor z wbudowanymi zaworem szybkozamykającym i upustowym	1	DIVAL100	FIorentini
6	Gazomierz rotorowy	1	G25 DN50	COMMON
5	Zawór trójdrogowy	1	CMKT	COMMON
4	Sonda temperatury	1		COMMON
3	Filtr przeciwpływy	1	WE0.5/40	
2	Kurek kulowy	3	3/8"	
1	Zawór kołnierzowy	2	DN50 PN40	IDMAR
Poz.	Nazwa elementu	Ilość	Materiał	UWAGI



Rys. 3. Zarys fundamentu wraz z obudową metalową stacji redukcyjno-pomiarowej

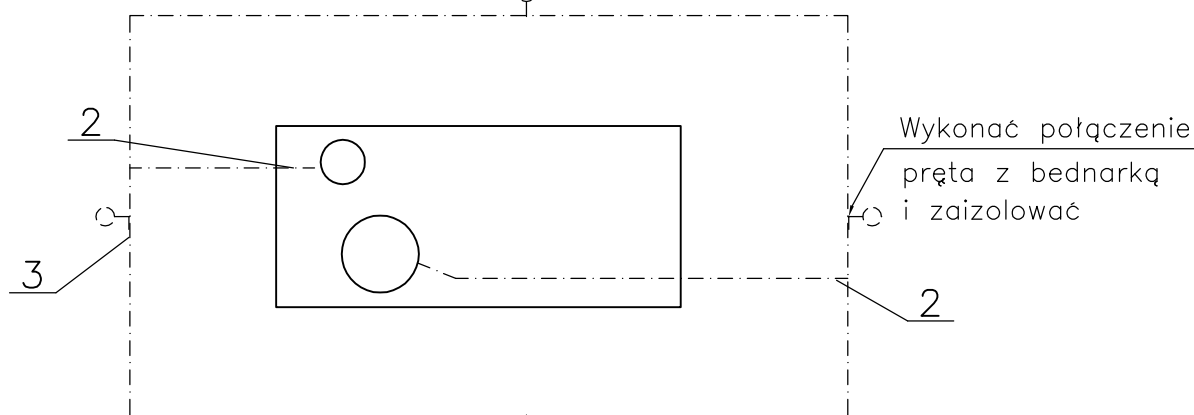
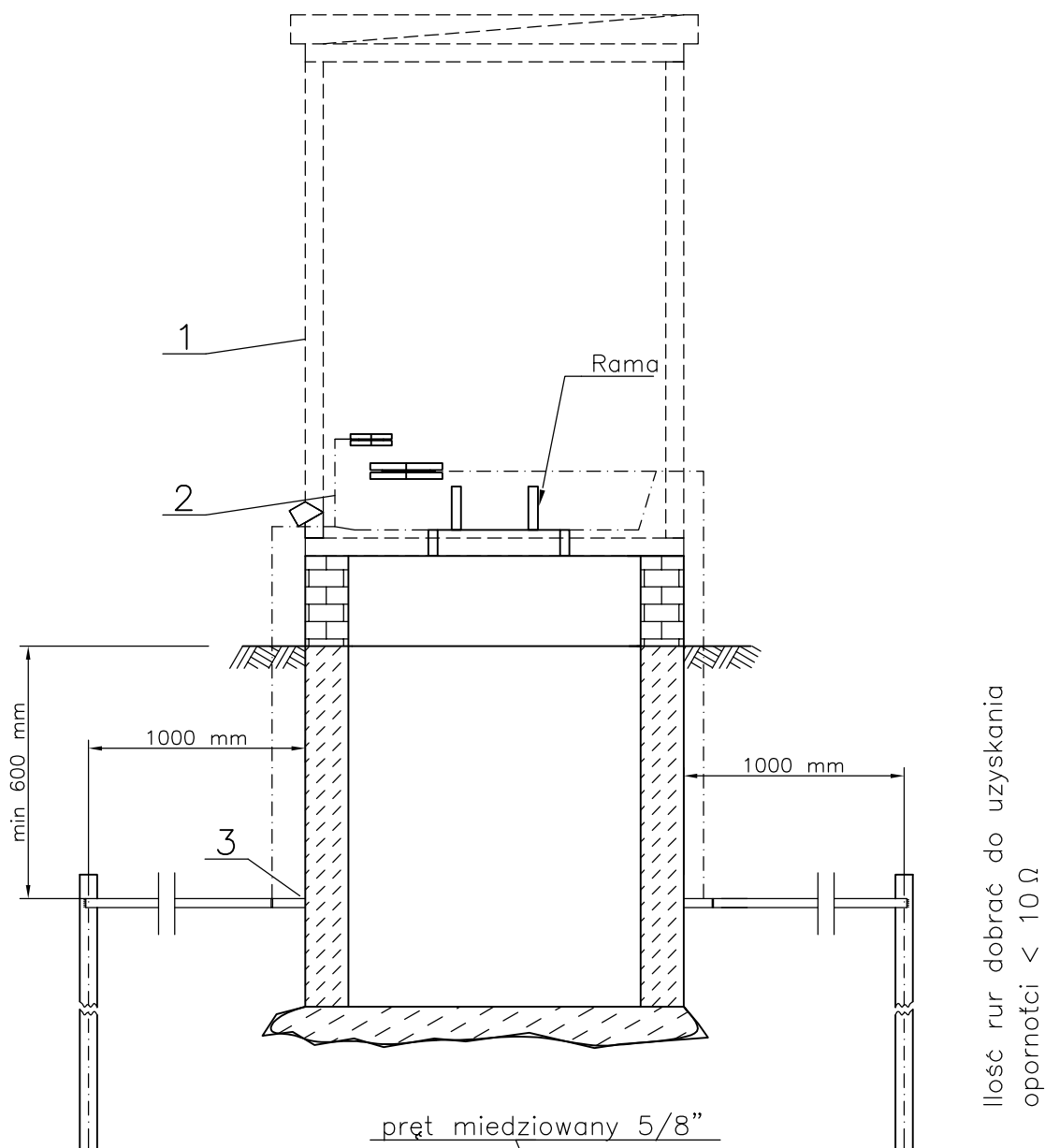


Strefa zagrożenia wybuchem – rzut pionowy



Strefa zagrożenia wybuchem – rzut poziomy

Rys. 4. Rzut poziomy i pionowy strefy zagrożenia wybuchem



1. Obudowa
2. Mostek łączący z uziemieniem (przewód min  $16 \text{ mm}^2$ )
3. Uziemienie otokowe (Taśma FE/Zn 30x4mm)

Rys. 5. Schemat wykonania uziemienia otokowego stacji