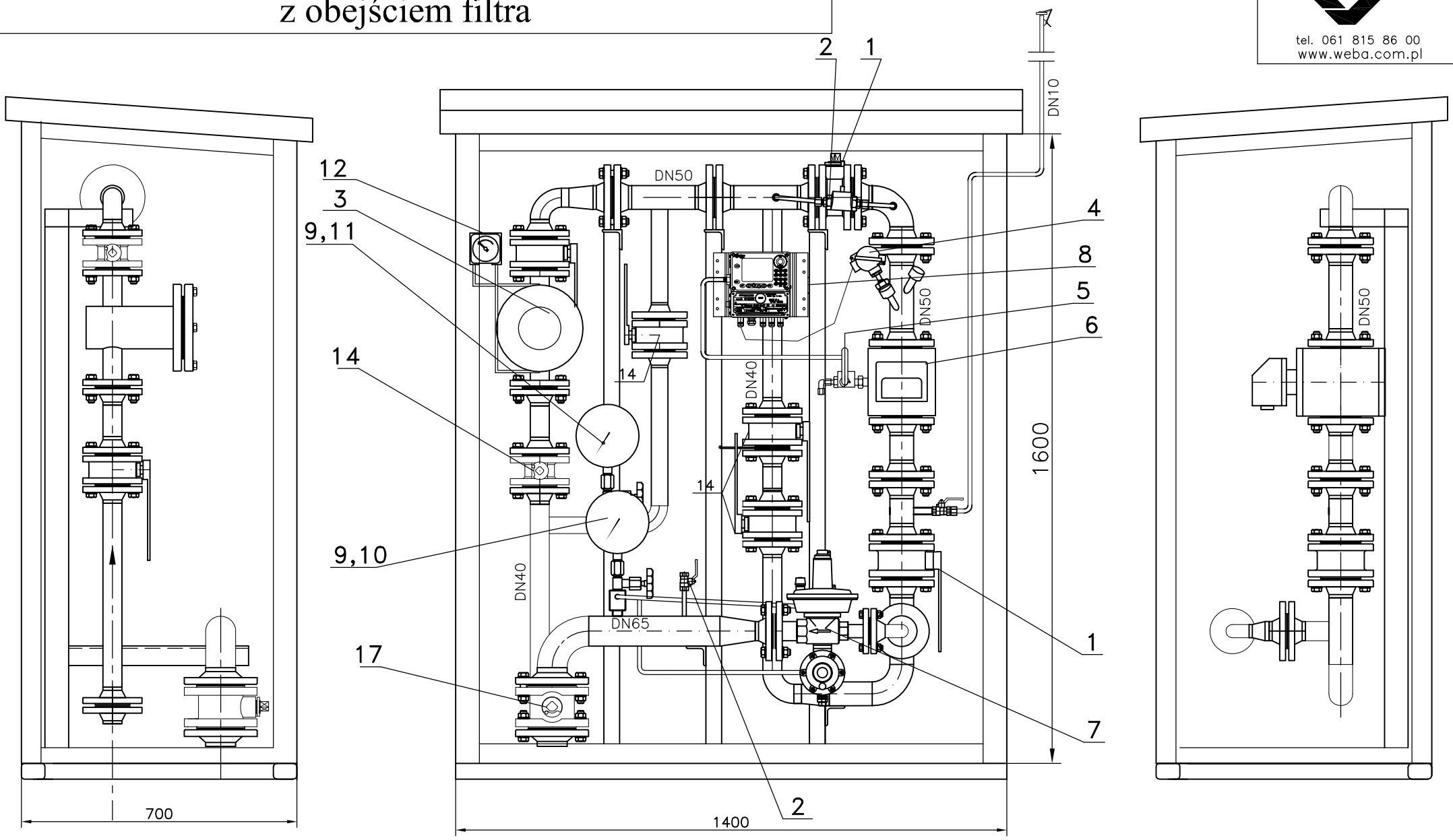
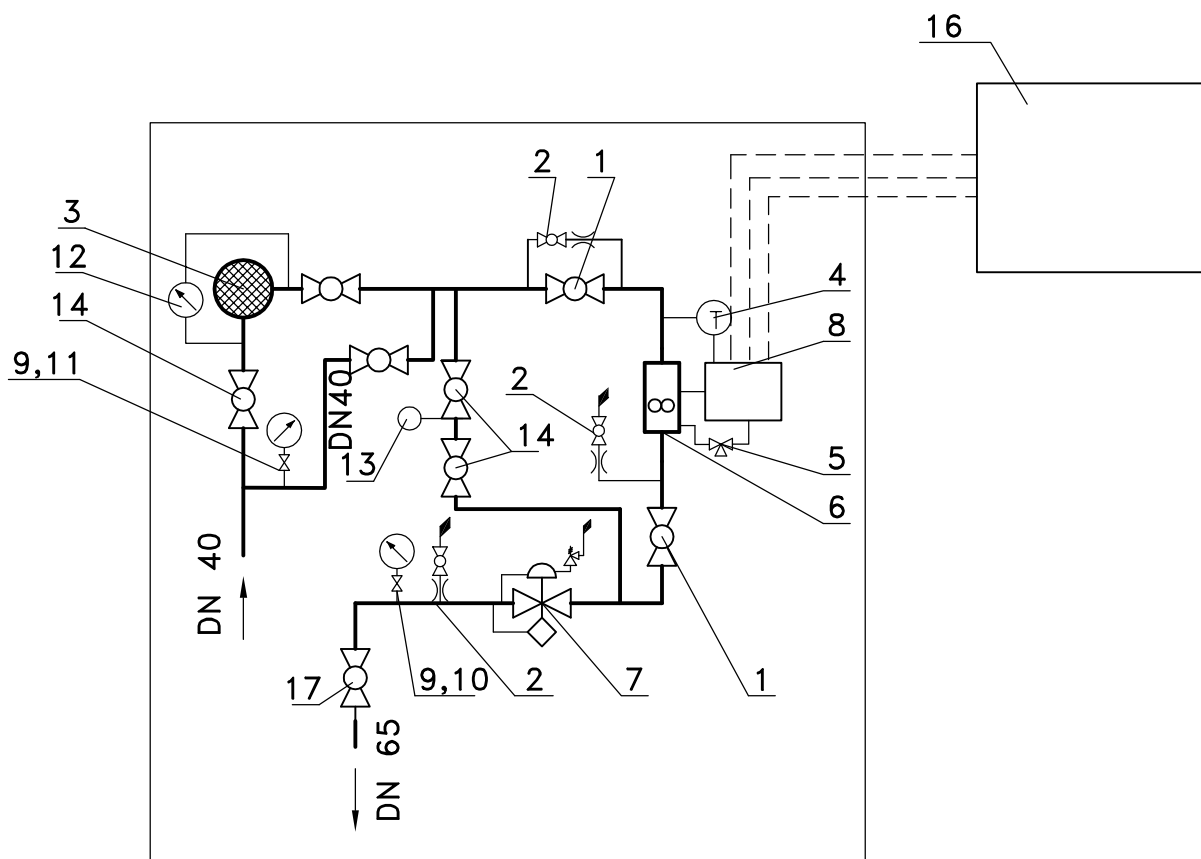




tel. 061 815 86 00
www.weba.com.pl

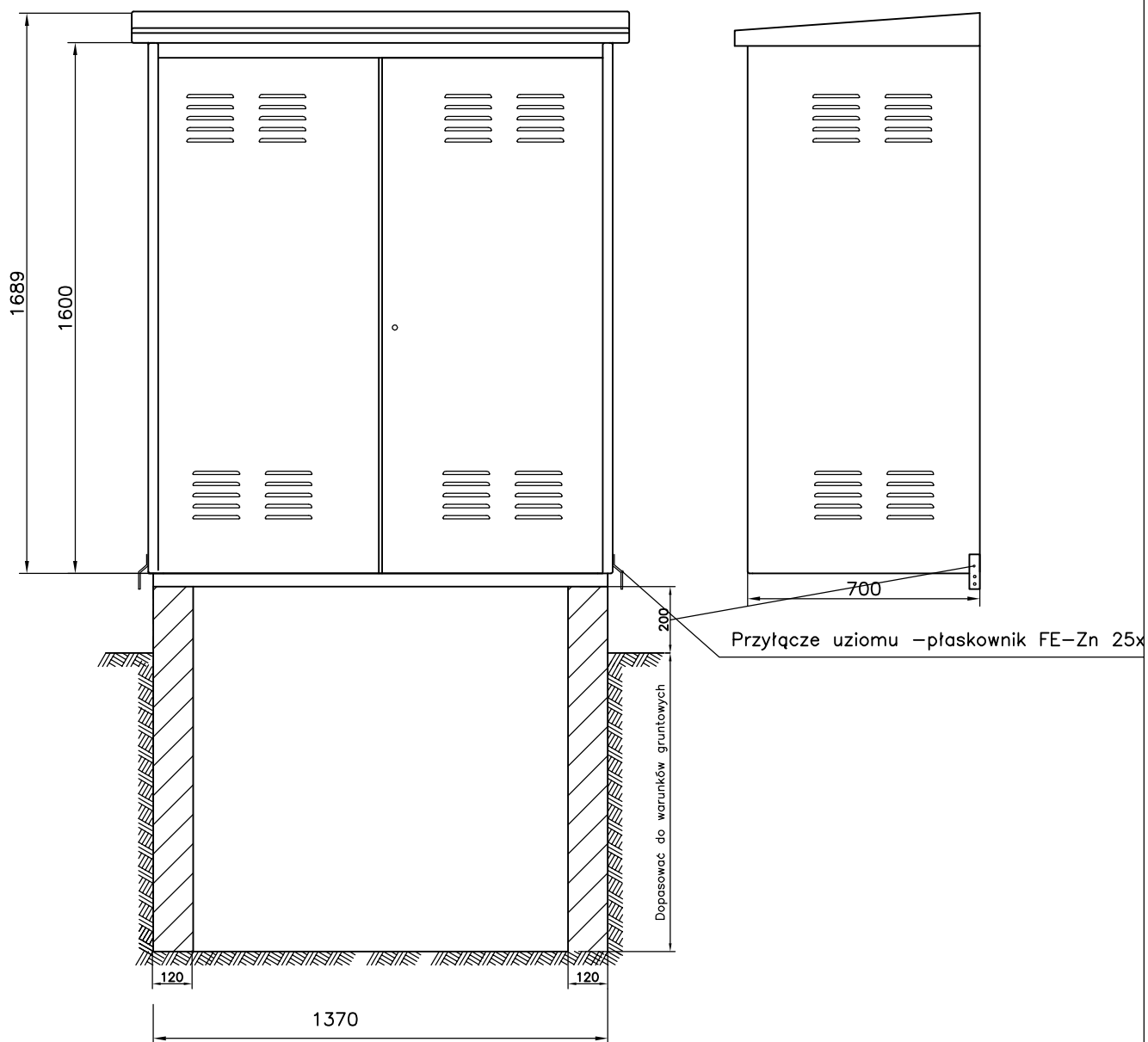
STACJA REDUKCYJNO-POMIAROWA Q=120m³/h z obejściem filtra



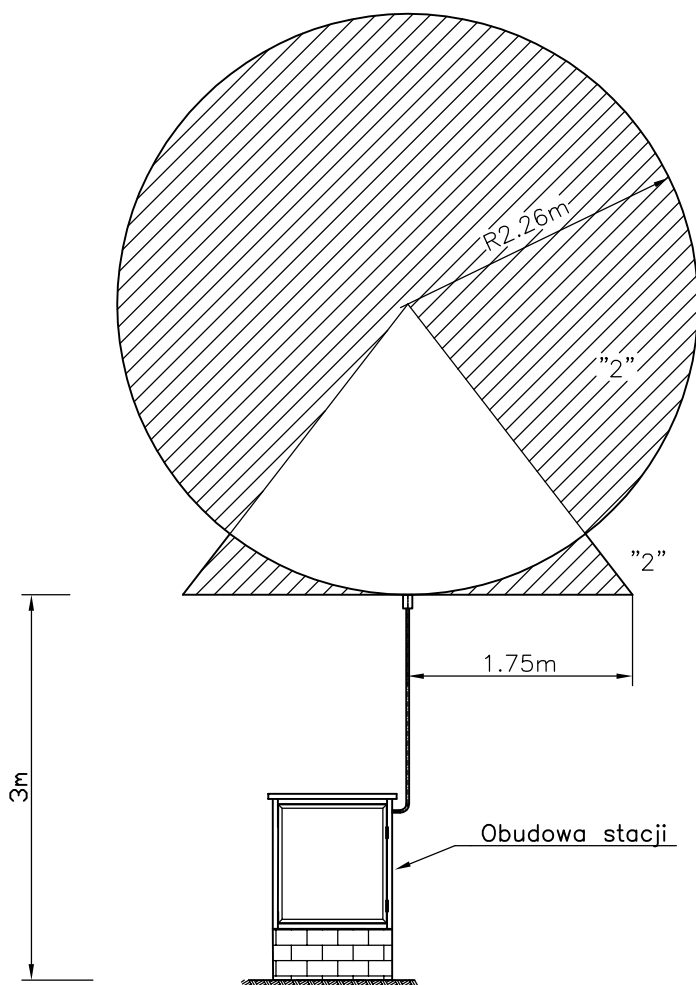


Rys.2. Schemat stacji redukcyjno-pomiarowej $Q=120 \text{ m}^3/\text{h}$

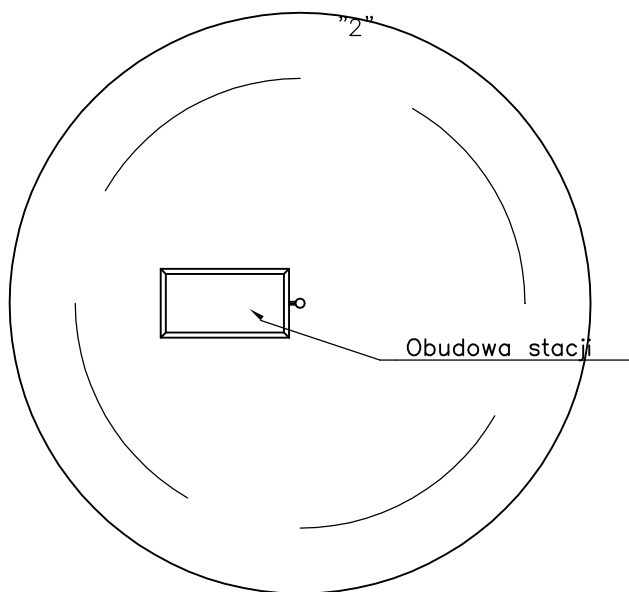
| | | | | |
|------|--|-------|------------------|-------------|
| 17 | Zawór kołnierzowy | 1 | DN65 PN40 | IDMAR |
| 16 | Szafka telemetryczna | 1 | opcja | |
| 14 | Zawór kołnierzowy | 3 | DN40 PN40 | IDMAR |
| 13 | Zaślepka-okular | 1 | DN 40 | |
| 12 | Manometr różnicowy | 1 | 0..150mbar | UNION |
| 11 | Manometr tarczowy | 1 | 0..0,6MPa | KFM |
| 10 | Manometr tarczowy | 1 | 0..10kPa | KFM |
| 9 | Kurek manometryczny | 2 | Pg-Ms | KFM |
| 8 | Korektor | 1 | CMK-02/MacBAT II | COMMON/PLUM |
| 7 | Reduktor z wbudowanymi zaworem szybkozamykającym i upustowym | 1 | DIVAL100 | FIorentINI |
| 6 | Gazomierz rotorowy | 1 | G40 DN50 | COMMON |
| 5 | Zawór trójdrogowy | 1 | CMKT | COMMON |
| 4 | Sonda temperatury | 1 | | COMMON |
| 3 | Filtr przeciwpływowy | 1 | WE0.5/40 | |
| 2 | Kurek kulowy | 3 | 3/8" | |
| 1 | Zawór kołnierzowy | 2 | DN50 PN40 | IDMAR |
| Poz. | Nazwa elementu | Ilość | Materiał | UWAGI |



Rys. 3. Zarys fundamentu wraz z obudową metalową stacji redukcyjno-pomiarowej

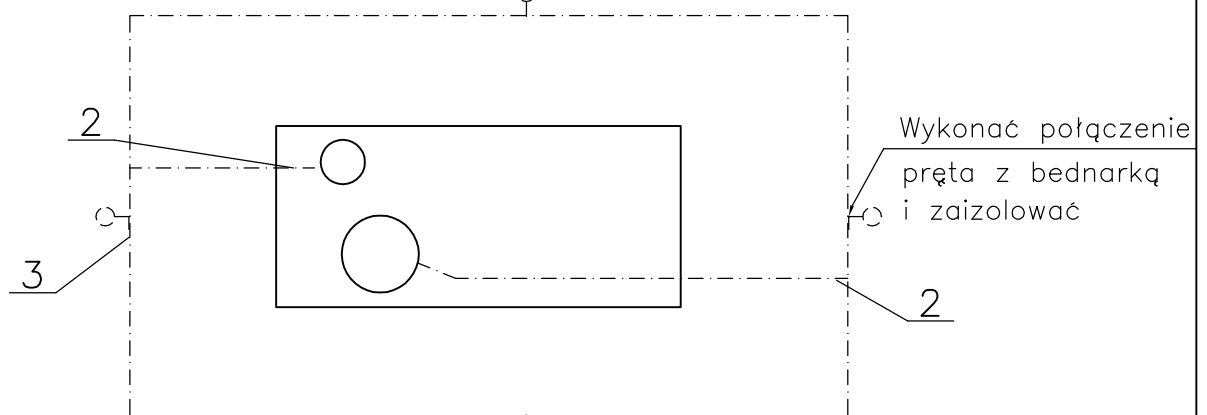
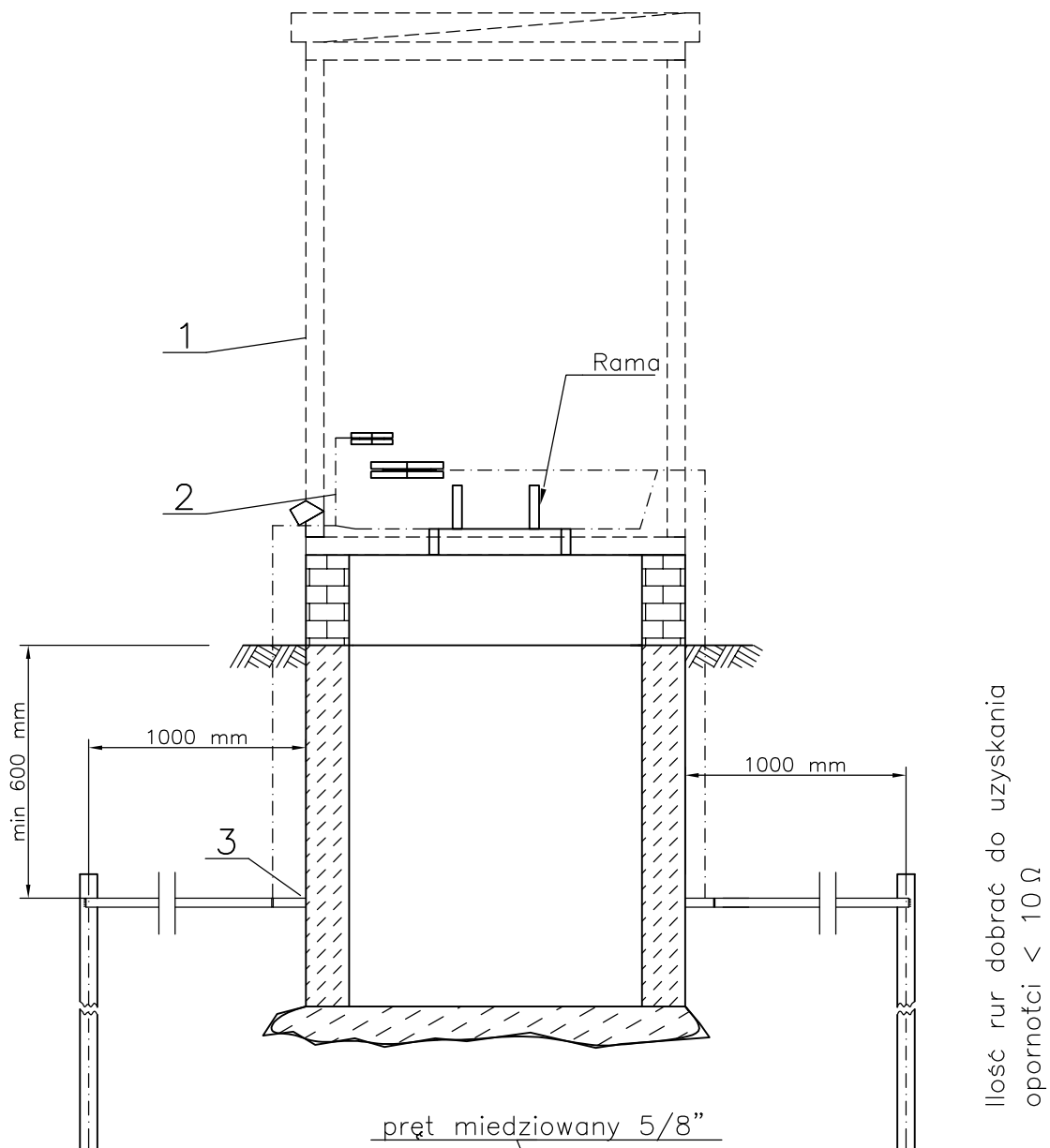


Strefa zagrożenia wybuchem – rzut pionowy



Strefa zagrożenia wybuchem – rzut poziomy

Rys. 4. Rzut poziomy i pionowy strefy zagrożenia wybuchem



1. Obudowa
2. Mostek łączący z uziemieniem (przewód min 16 mm^2)
3. Uziemienie otokowe (Taśma FE/Zn $30 \times 4 \text{ mm}$)

Rys. 5. Schemat wykonania uziemienia otokowego stacji