

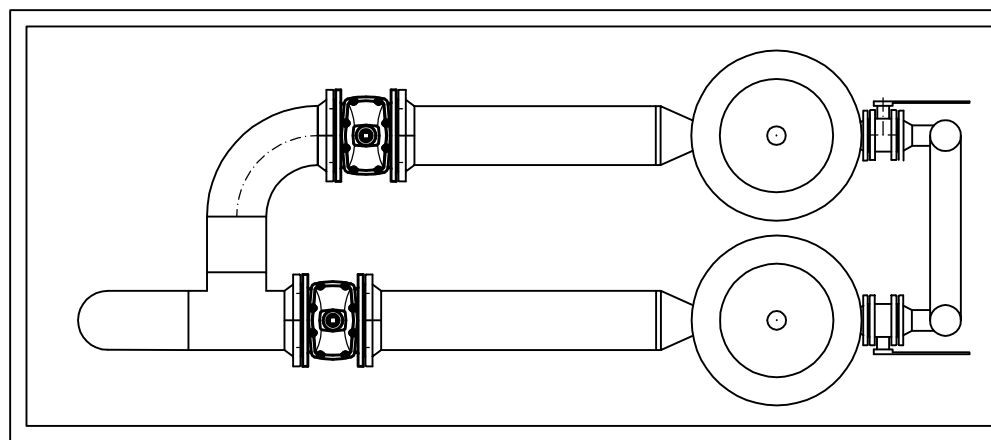
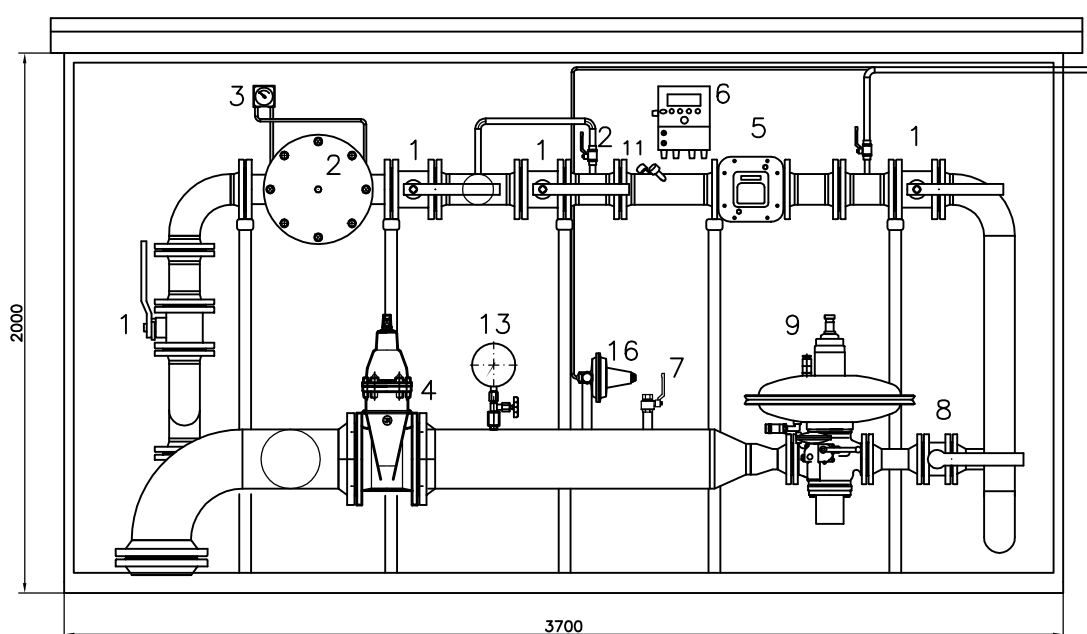
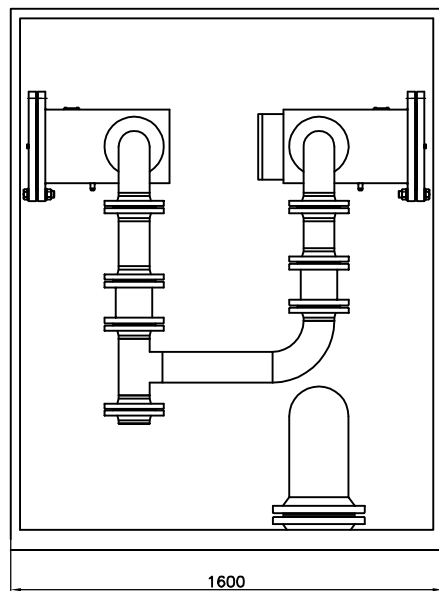


tel. 061 815 86 00
www.weba.com.pl

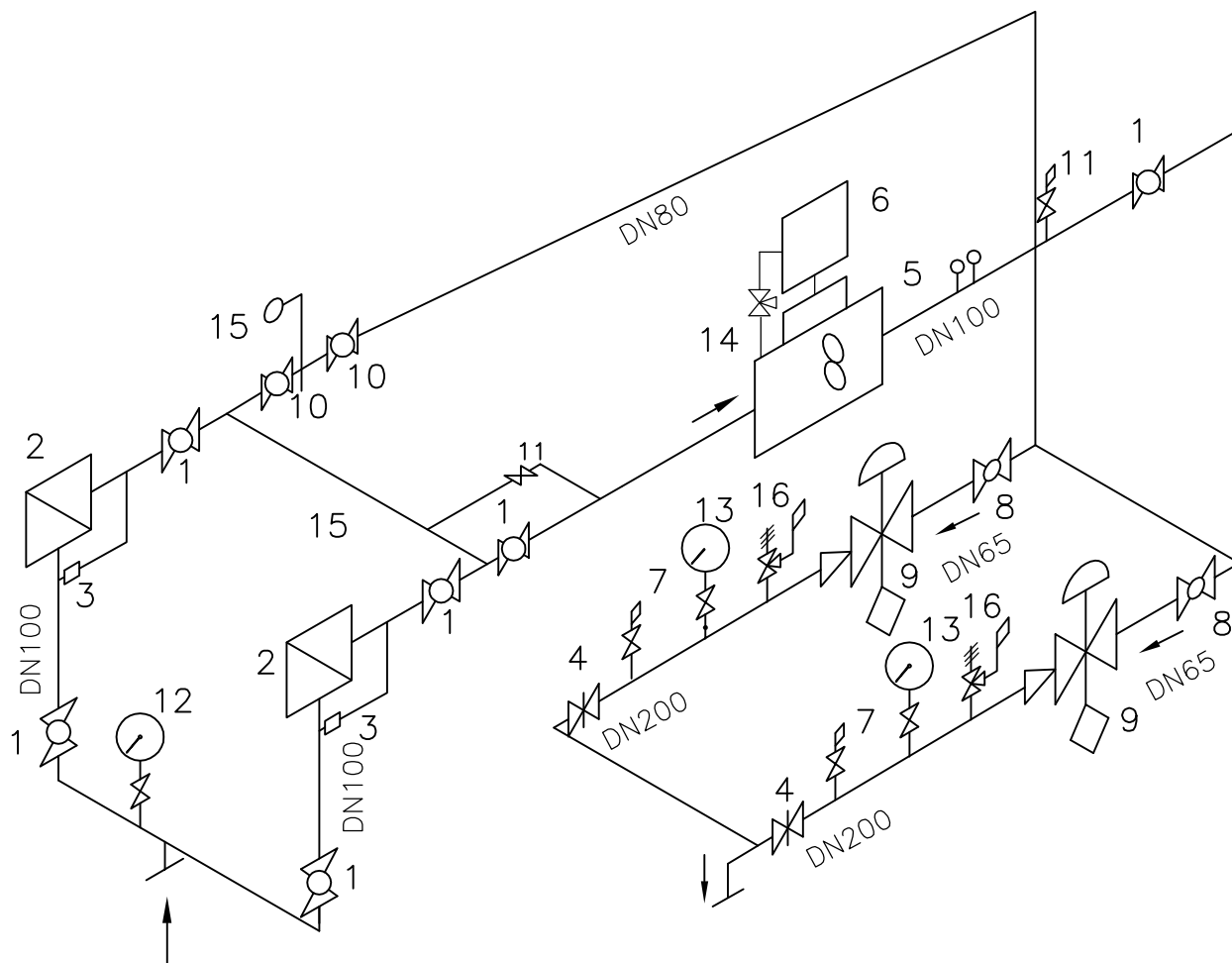
STACJA REDUKCYJNO-POMIAROWA

Przepustowość $Q_{nom}=1200 \text{ m}^3/\text{h}$

SRP-2C-1200RG250



Rys .1 . Rzuty stacji red.-pom. $Q=1200\text{m}^3/\text{h}$ Typ stacji SRP-2C-1200RG250



Rys. 2. Schemat stacji red.-pom. $Q=1200 \text{ m}^3/\text{h}$

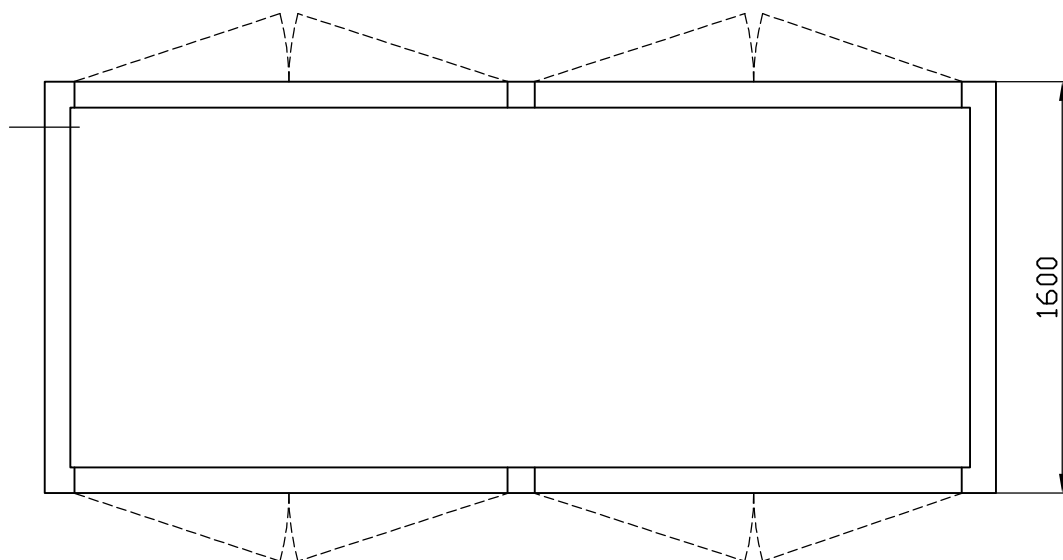
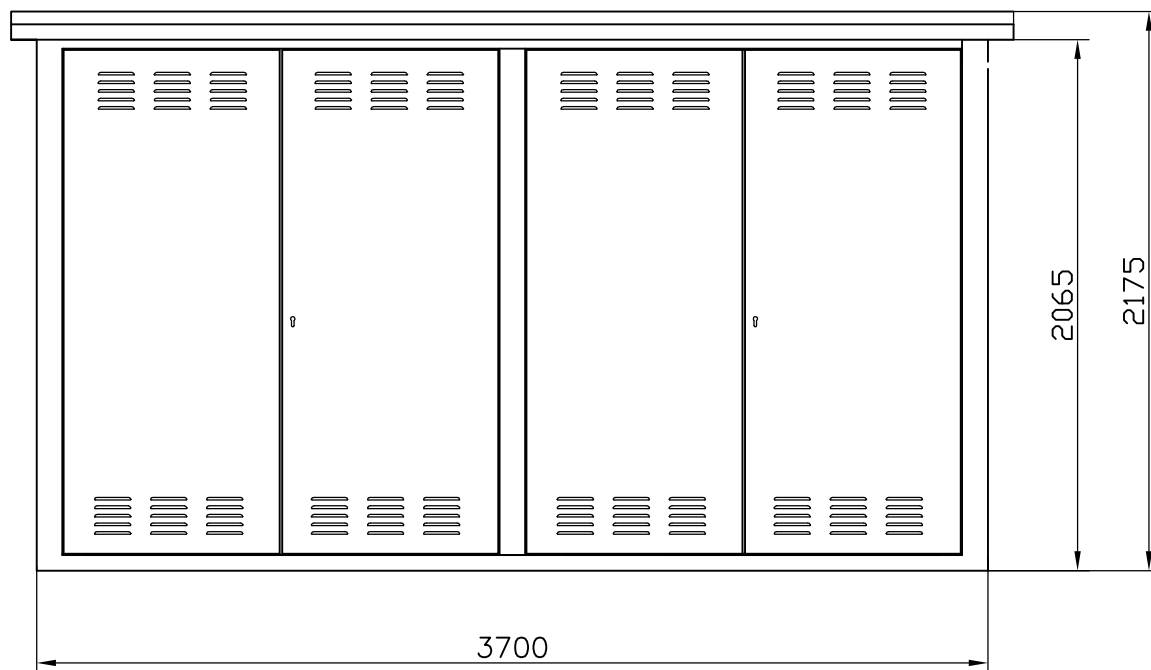
2	Zawór upustowy	16				
1	Zaslepka – okular DN80	15				
1	Zawór trójdrogowy CKMT	14			COMMON	
2	Manometr 0–10kPa	13			KFM	+kurek mano.
1	Manometr 0–0.6MPa	12			KFM	+kurek mano.
3	Kurek kulowy DN15 PN16	11			EFAR	
2	Kurek kulowy DN80 PN16	10			EFAR	
1	Reduktor NORVAL630 DN65 IN z zaworem szybkozam.	9			P.Fiorentini	
2	Kurek kulowy DN65 PN16	8			EFAR	
2	Kurek kulowy DN25 PN16	7			EFAR	
1	Korektor CMK02	6			COMMON	
1	Gazomierz rotorowy G250 DN100	5			COMMON	
2	Zasuwa kotnierzowa klinowa z miękkim uszczelnieniem klina	4	DN200 PN16		JAFFAR	
2	Manometr różnicowy 0..150mbar	3				UNION
2	Filtr przeciwpyłowy G2 DN100	2				
6	Kurek kulowy	1	DN100 PN40		EFAR	
Ilość	Nazwa elementu	Poz.	Typ	–	Producent	Uwagi



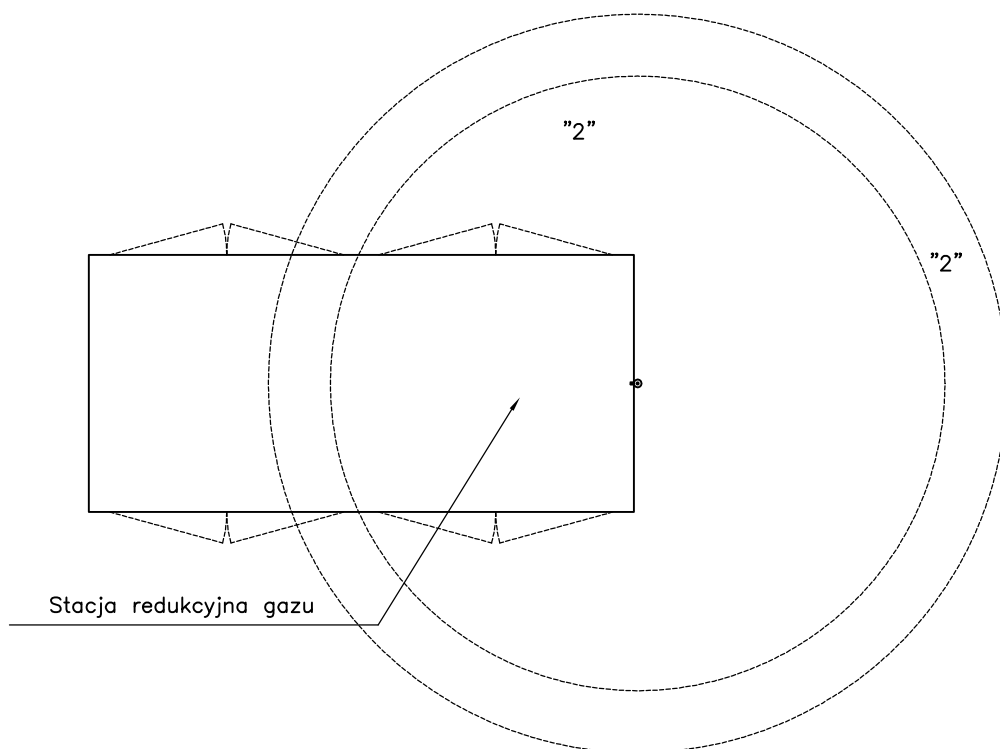
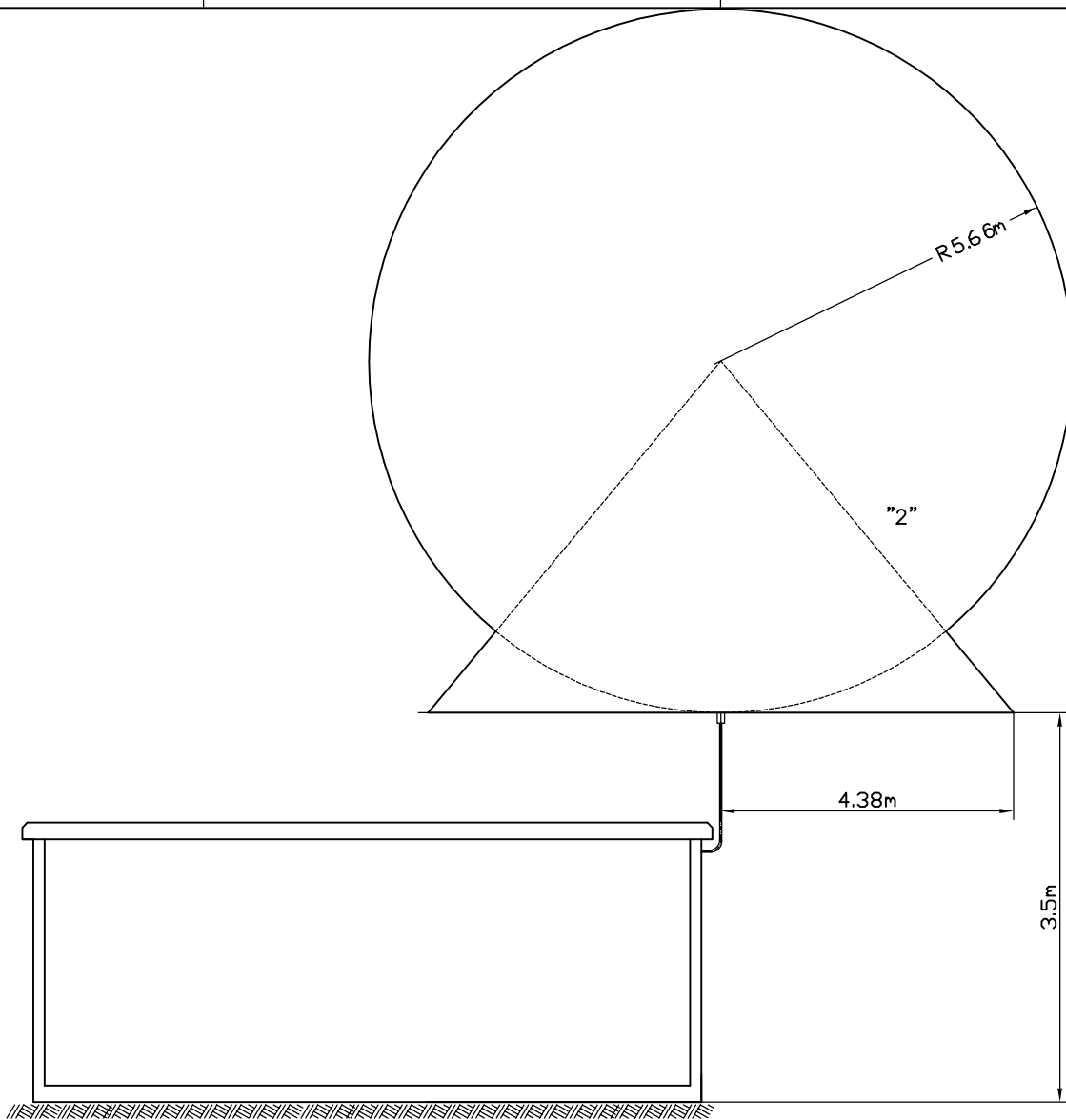
STACJA REDUKCYJNO-POMIAROWA

Przepustowość $Q_{nom}=1200 \text{ m}^3/\text{h}$

SRP-2C-1200RG400



Rys. 3. Obudowa stacji red.-pom. $Q=1200\text{m}^3/\text{h}$



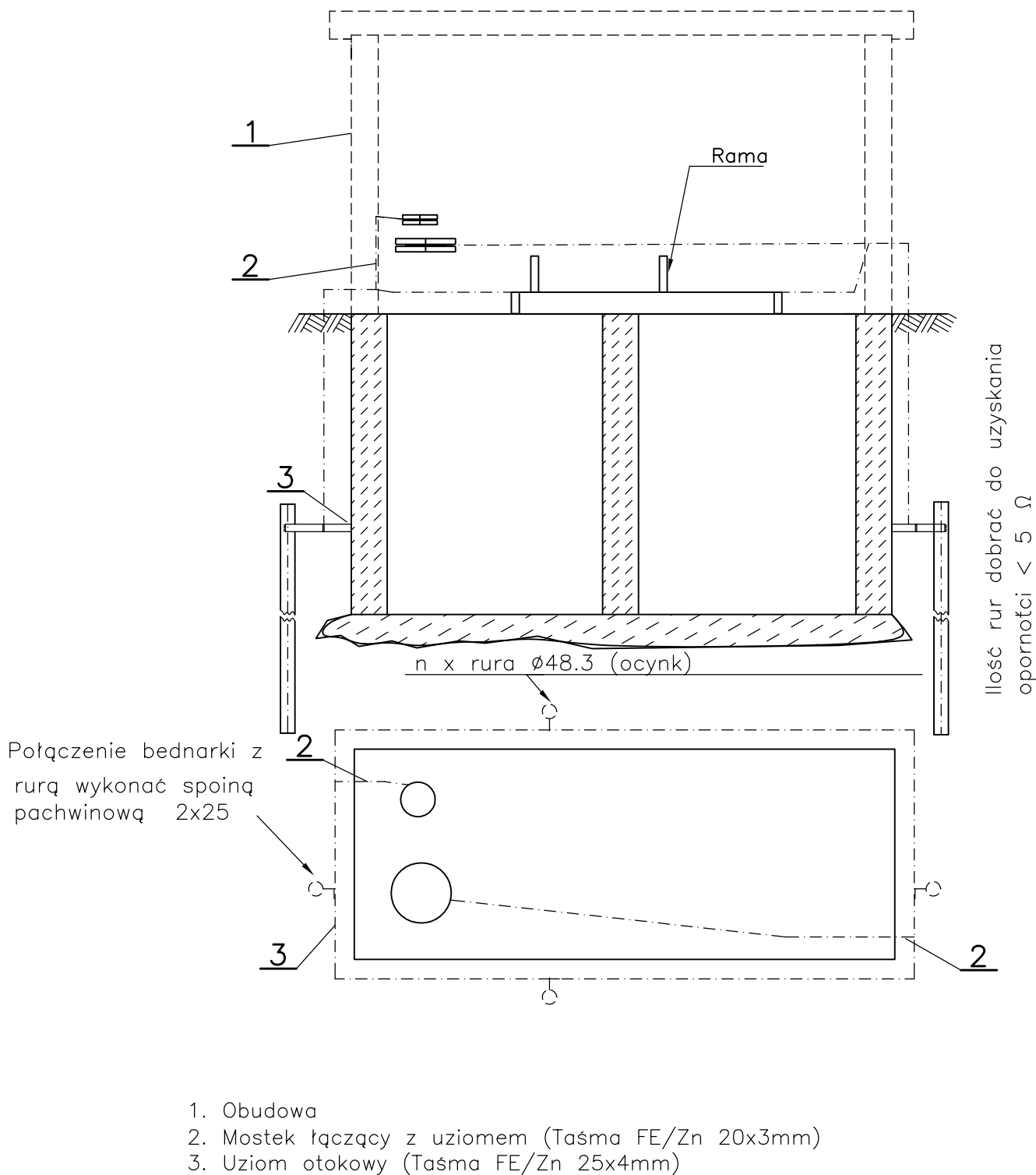
Rys. 5. Zasięg przestrzenny stref zagrożenia wybuchem



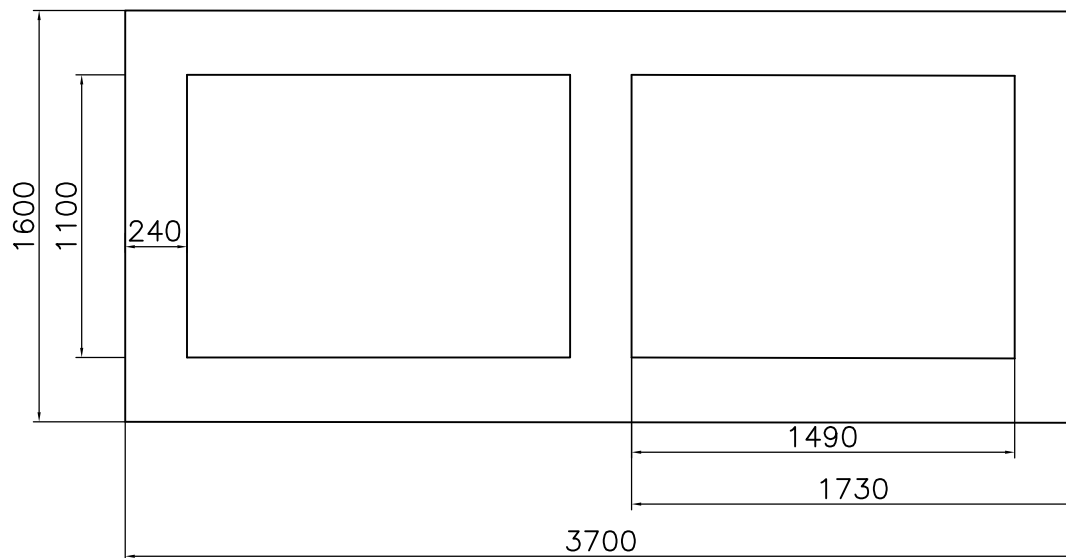
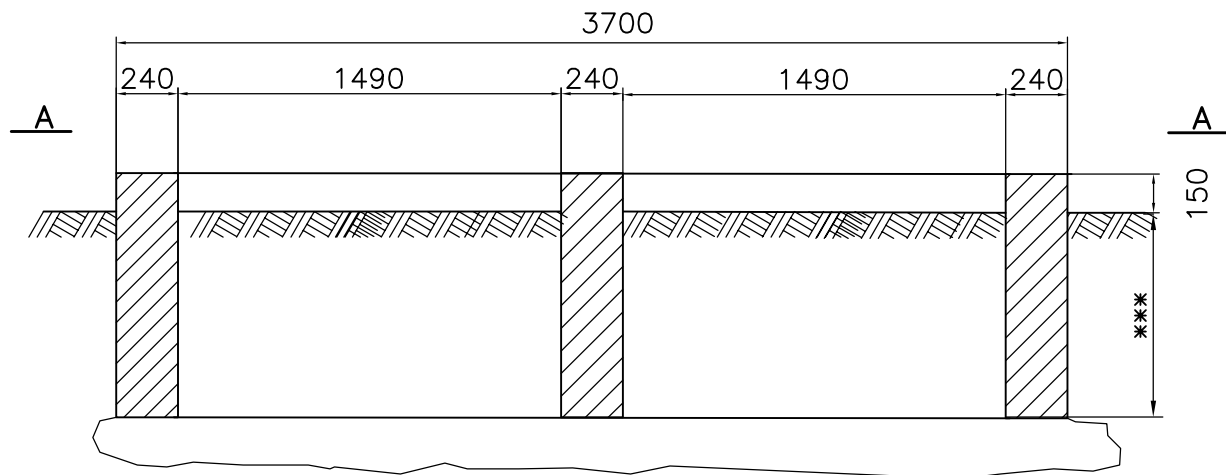
STACJA REDUKCYJNO-POMIAROWA

Przeustowość $Q = 1200 \text{ m}^3/\text{h}$

SRP-2C-1200RG250



Rys. 6. Schemat wykonania uziemienia otokowego stacji



Wymiary w [cm]

***—dobrać do panujących warunków geolog.

Rys. 4. Zarys fundamentu stacji red.–pom. $Q=1200 \text{ m}^3/\text{h}$