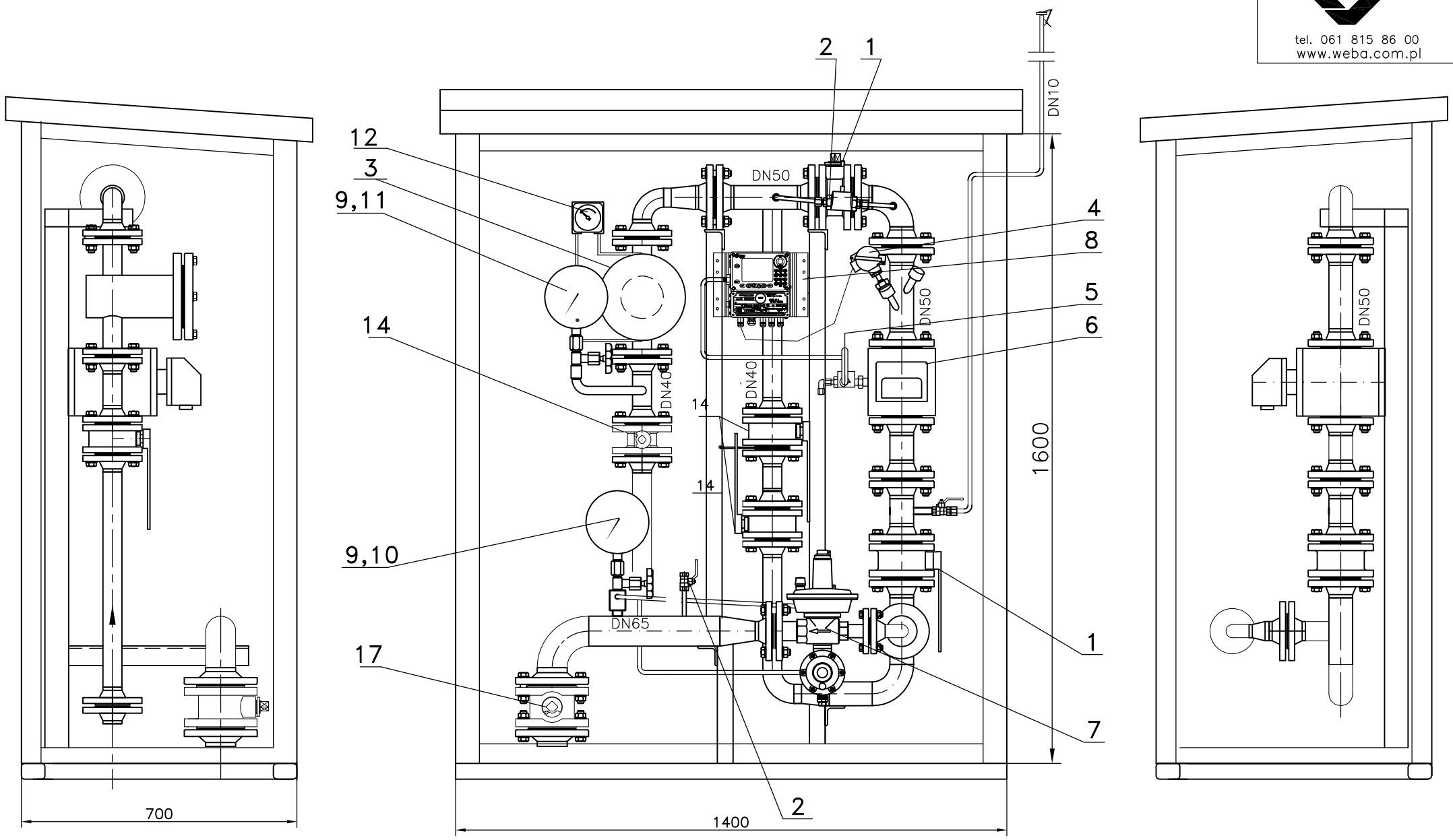


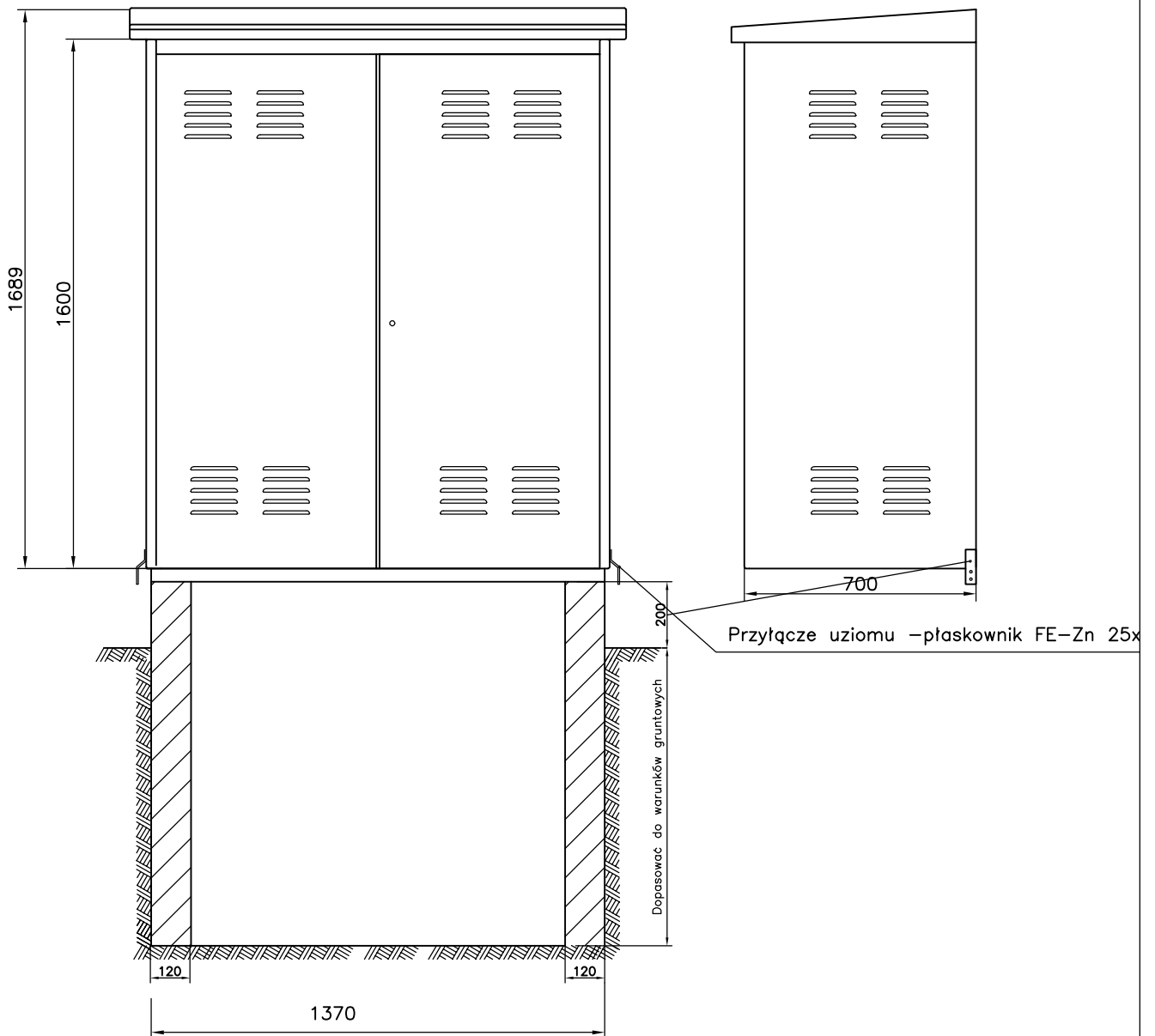
# STACJA REDUKCYJNO-POMIAROWA Q=150m<sup>3</sup>/h



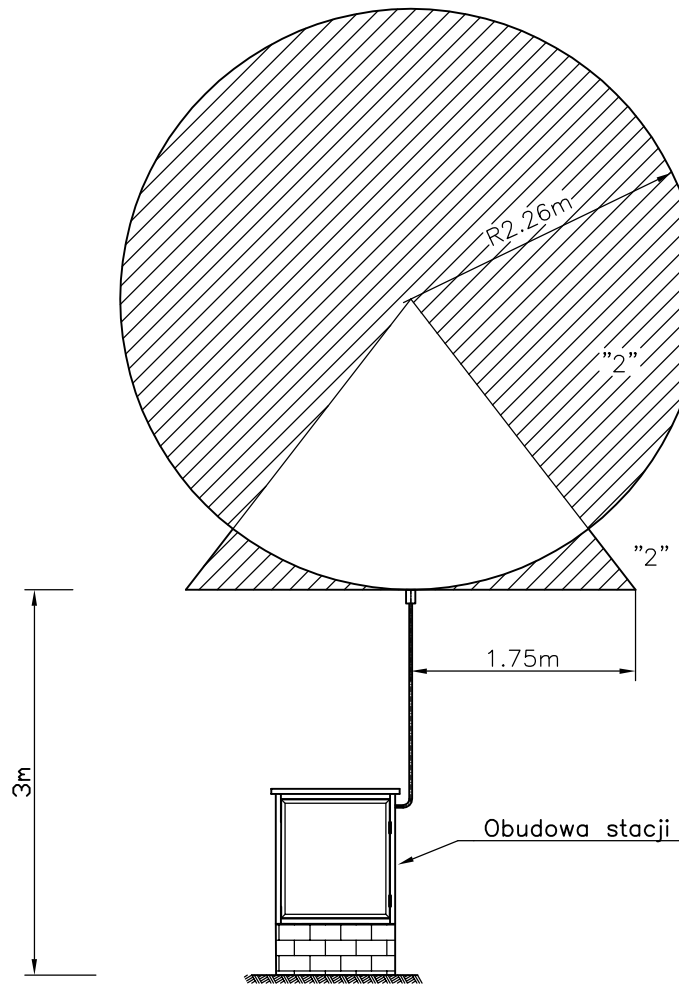
tel. 061 815 86 00  
www.weba.com.pl



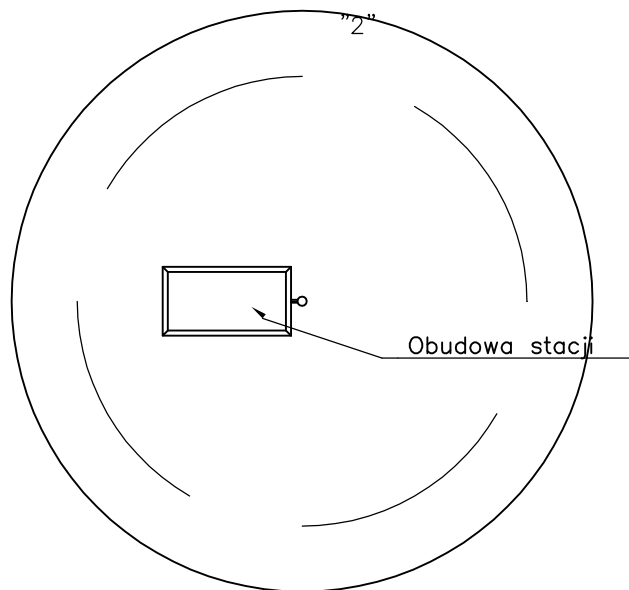




Rys. 3. Zarys fundamentu wraz z obudową metalową stacji redukcyjno-pomiarowej

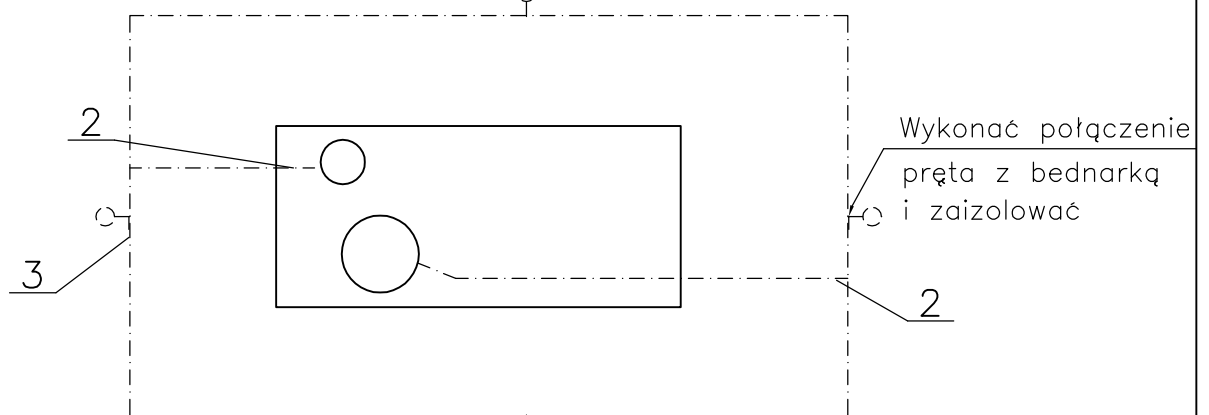
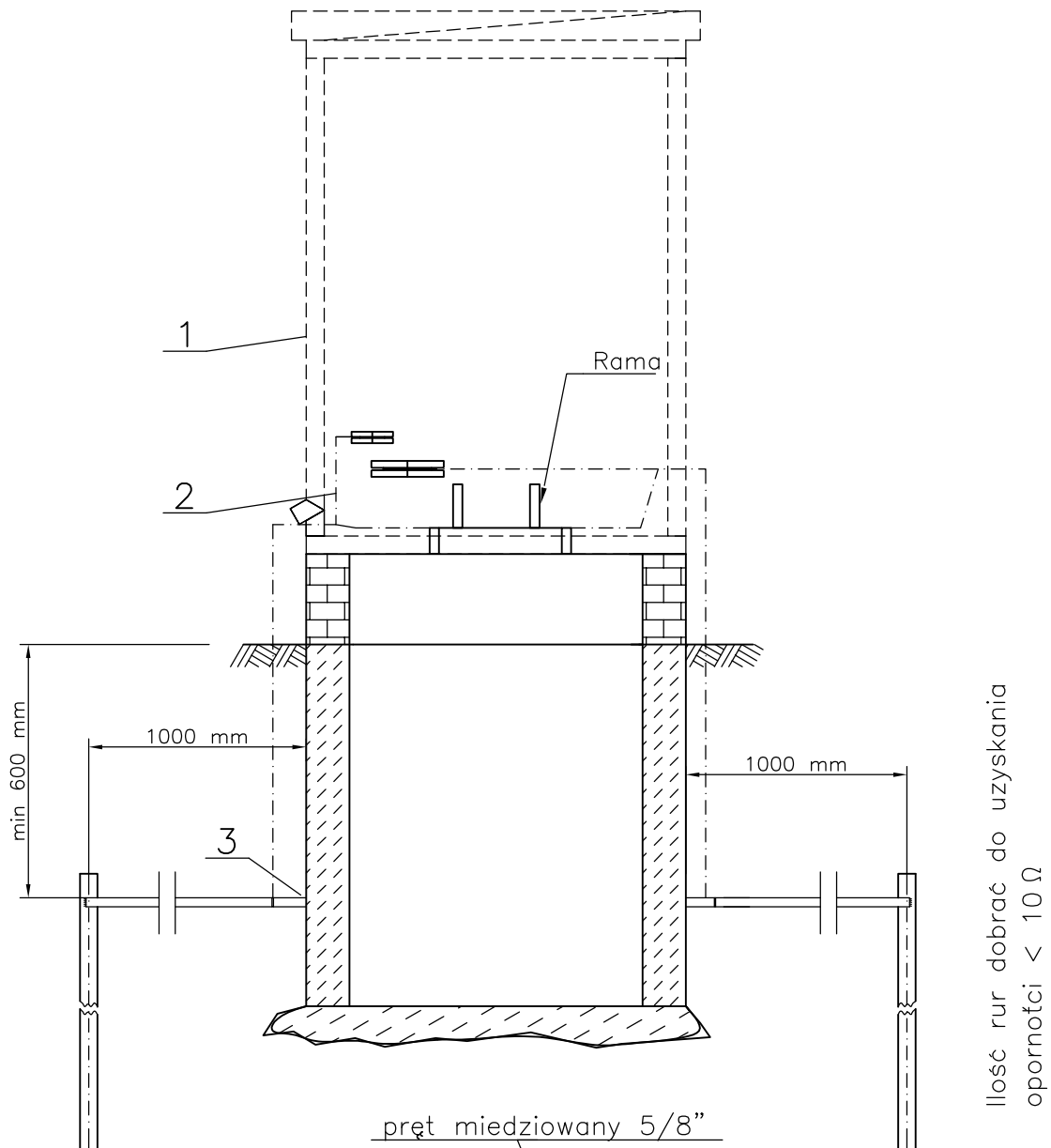


Strefa zagrożenia wybuchem – rzut pionowy



Strefa zagrożenia wybuchem – rzut poziomy

Rys. 4. Rzut poziomy i pionowy strefy zagrożenia wybuchem



1. Obudowa
2. Mostek łączący z uziemieniem (przewód min  $16 \text{ mm}^2$ )
3. Uziemienie otokowe (Taśma FE/Zn 30x4mm)

Rys. 5. Schemat wykonania uziemienia otokowego stacji