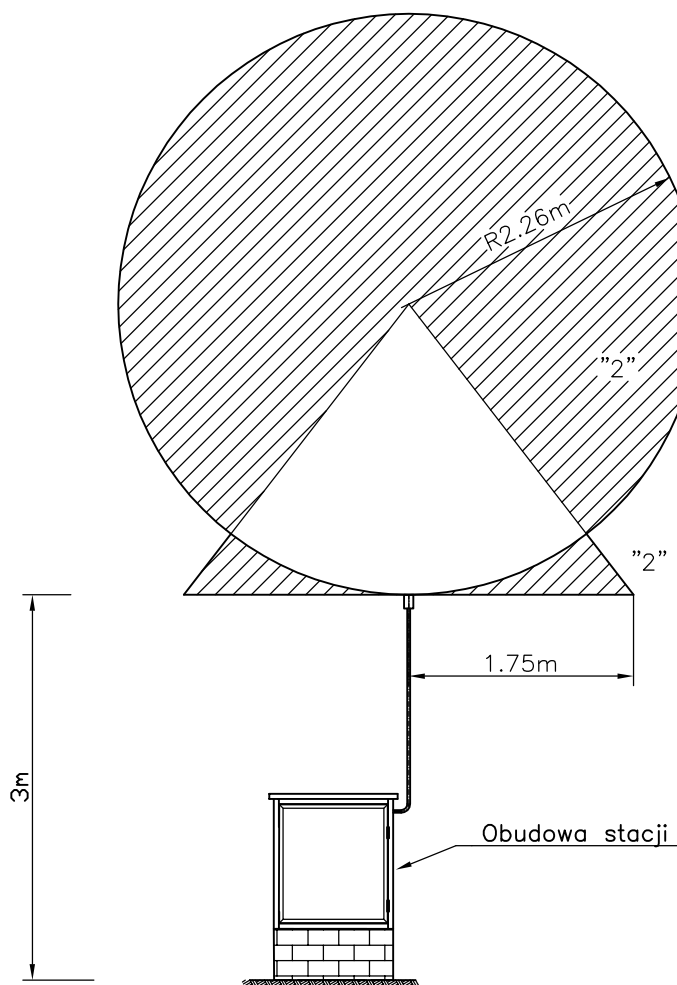
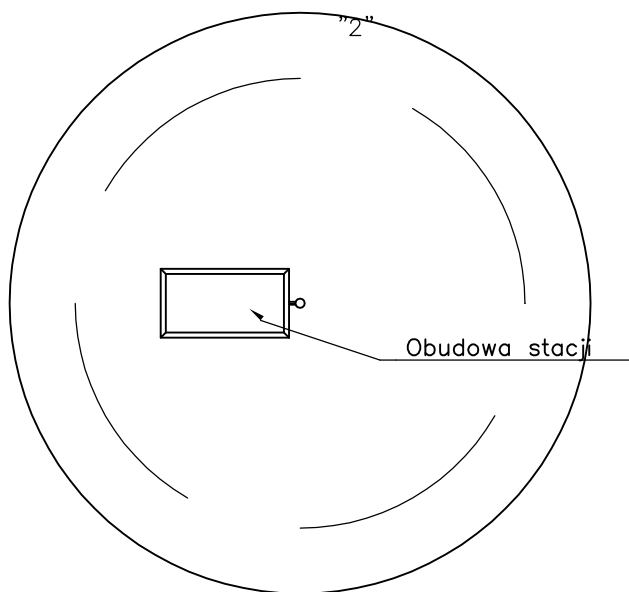


Rys. 3. Zarys fundamentu wraz z obudową metalową stacji redukcyjno-pomiarowej

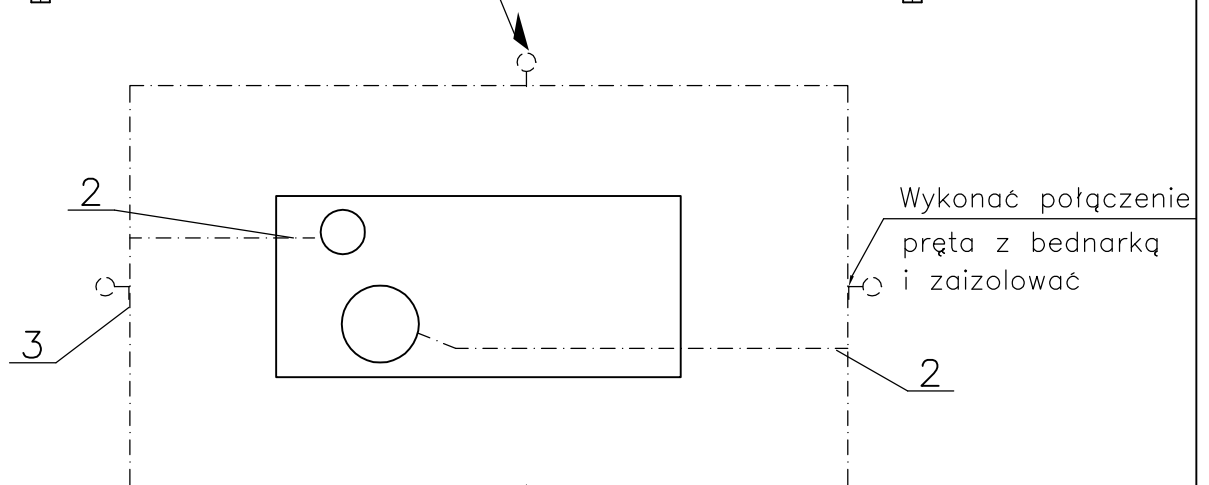
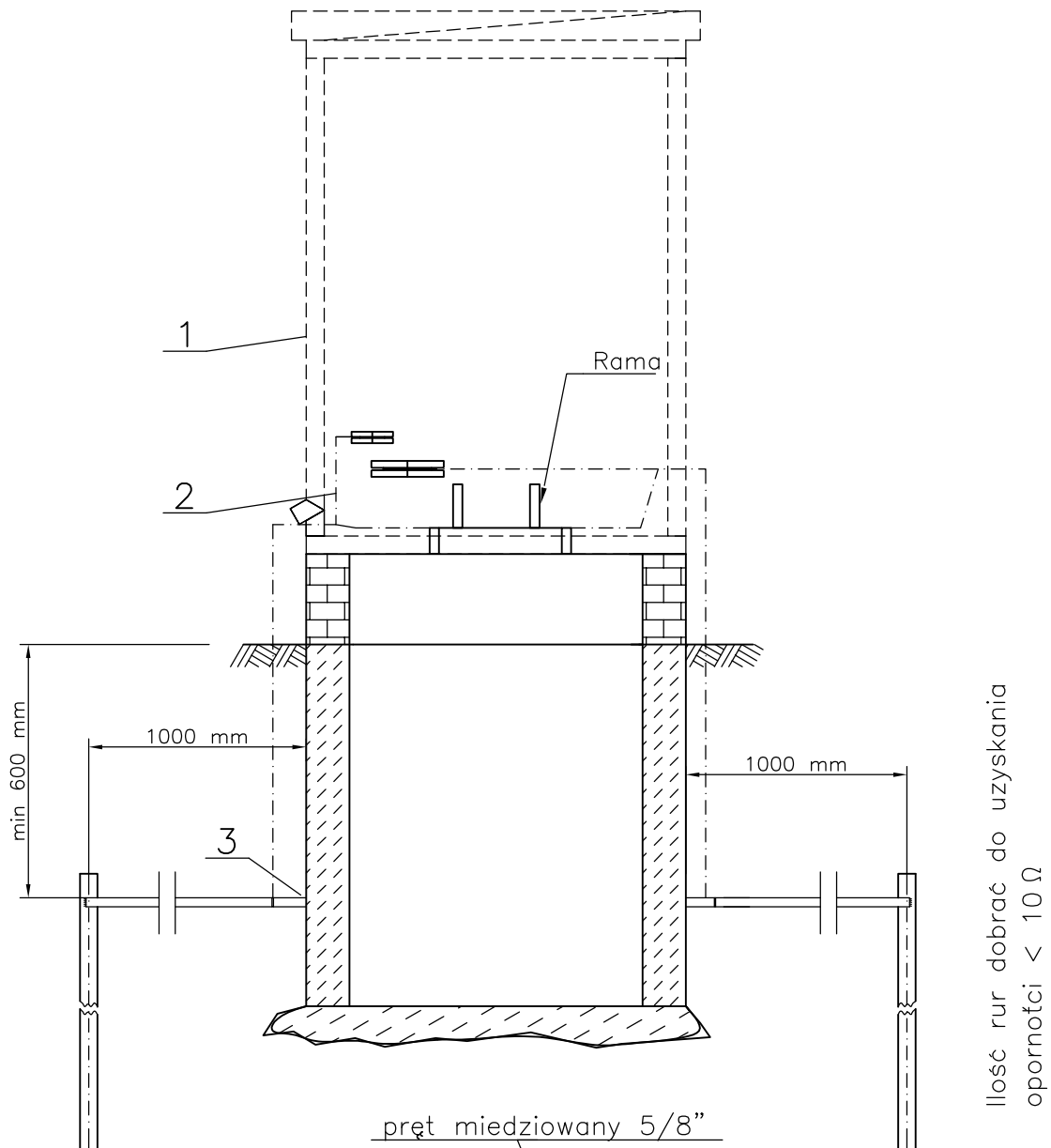


Strefa zagrożenia wybuchem – rzut pionowy



Strefa zagrożenia wybuchem – rzut poziomy

Rys. 4. Rzut poziomy i pionowy strefy zagrożenia wybuchem



1. Obudowa
2. Mostek łączący z uziemieniem (przewód min 16mm^2)
3. Uziemienie otokowe (Taśma FE/Zn 30x4mm)

Rys. 5. Schemat wykonania uziemienia otokowego stacji