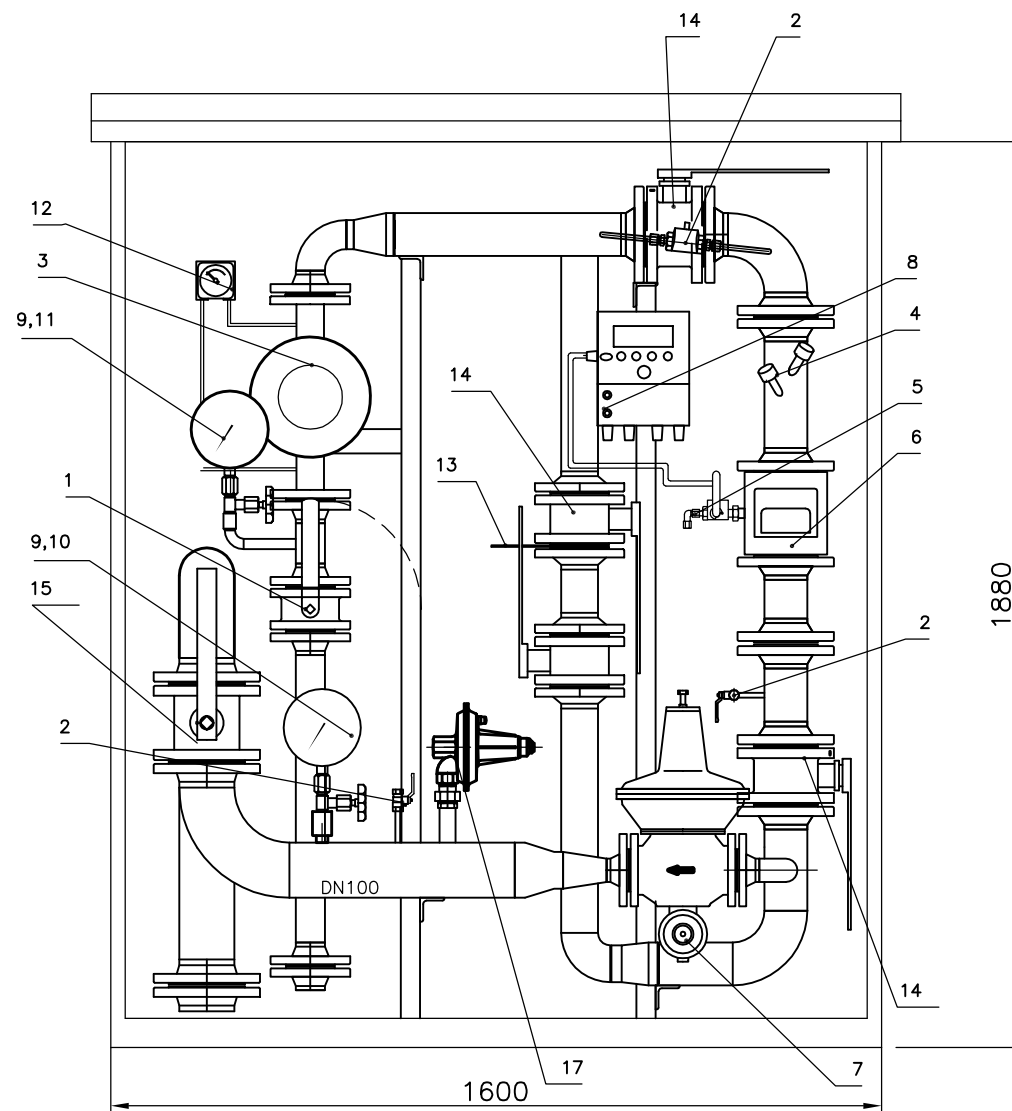
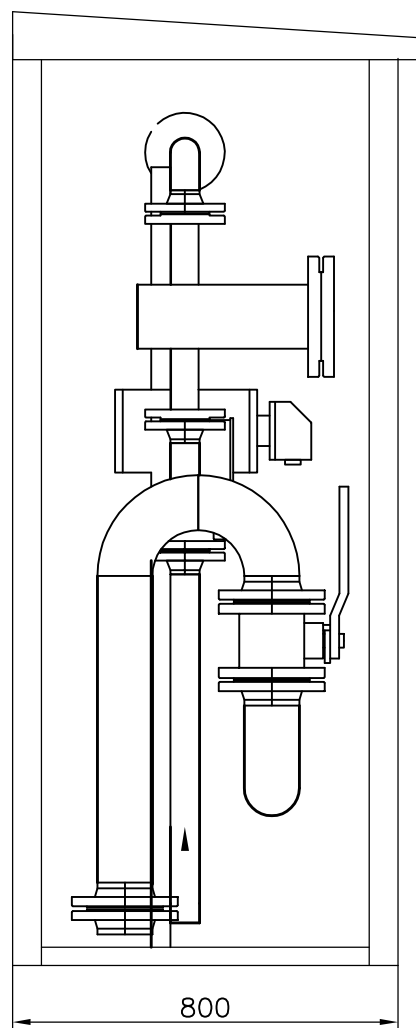




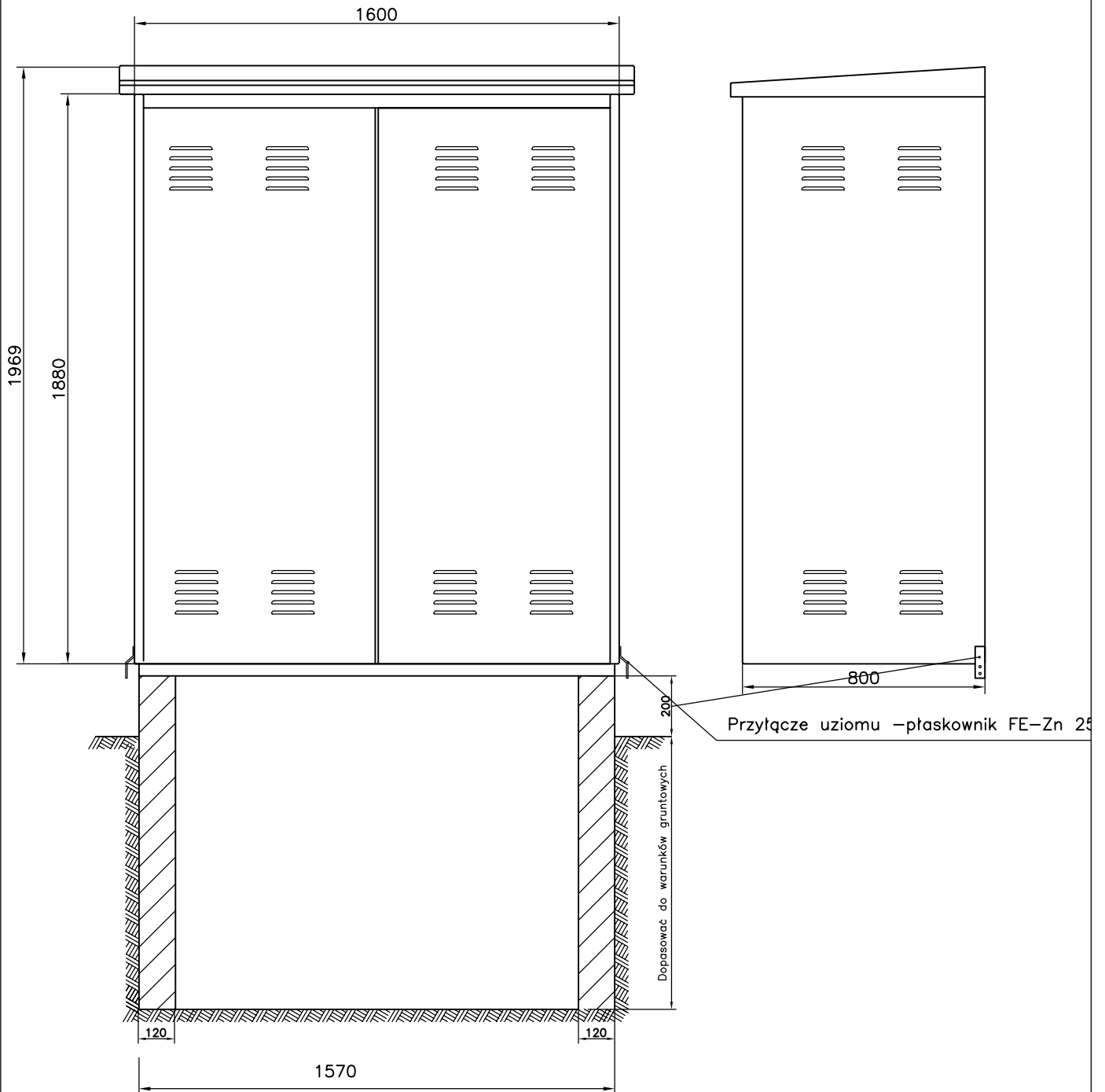
tel. 061 815 86 00  
www.weba.com.pl



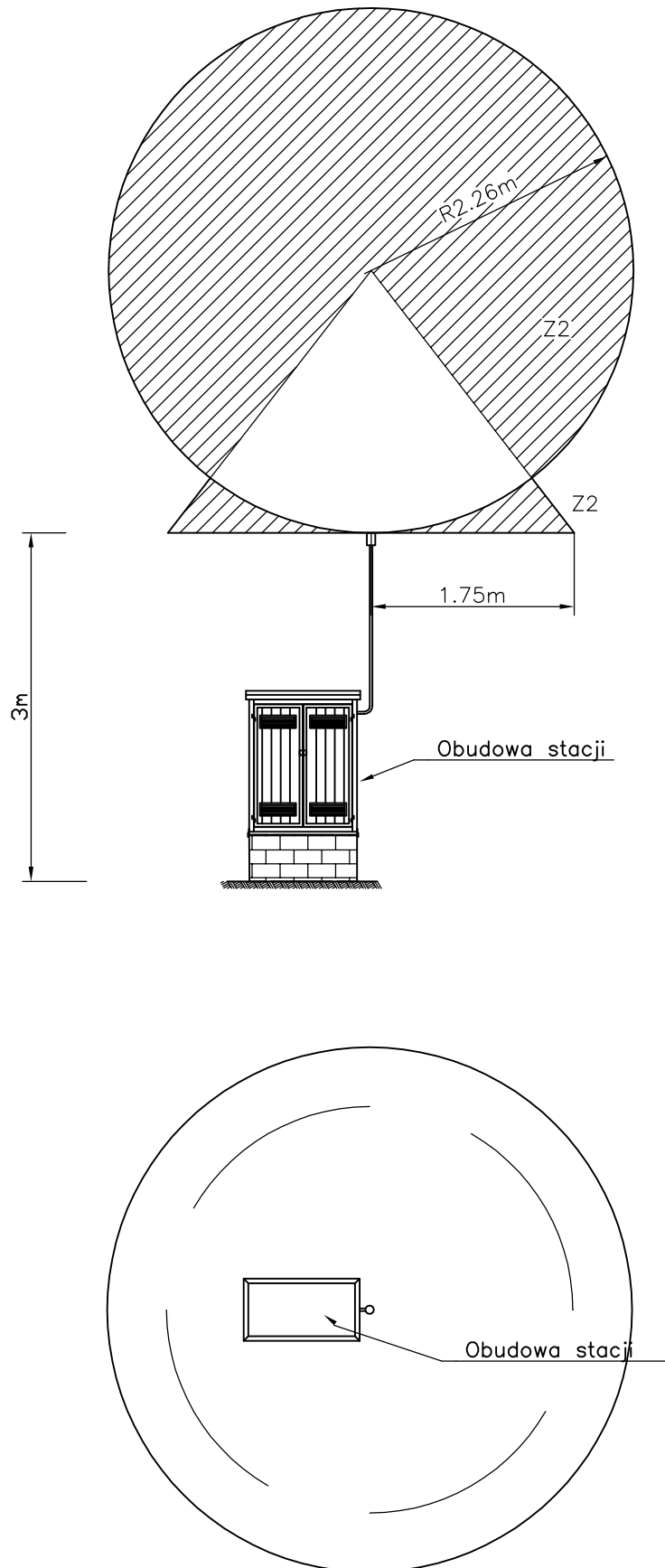
Rys.1. Stacja redukcyjno-pomiarowa Q=300 m<sup>3</sup>/h

Typ stacji SRP-1C-300RG100

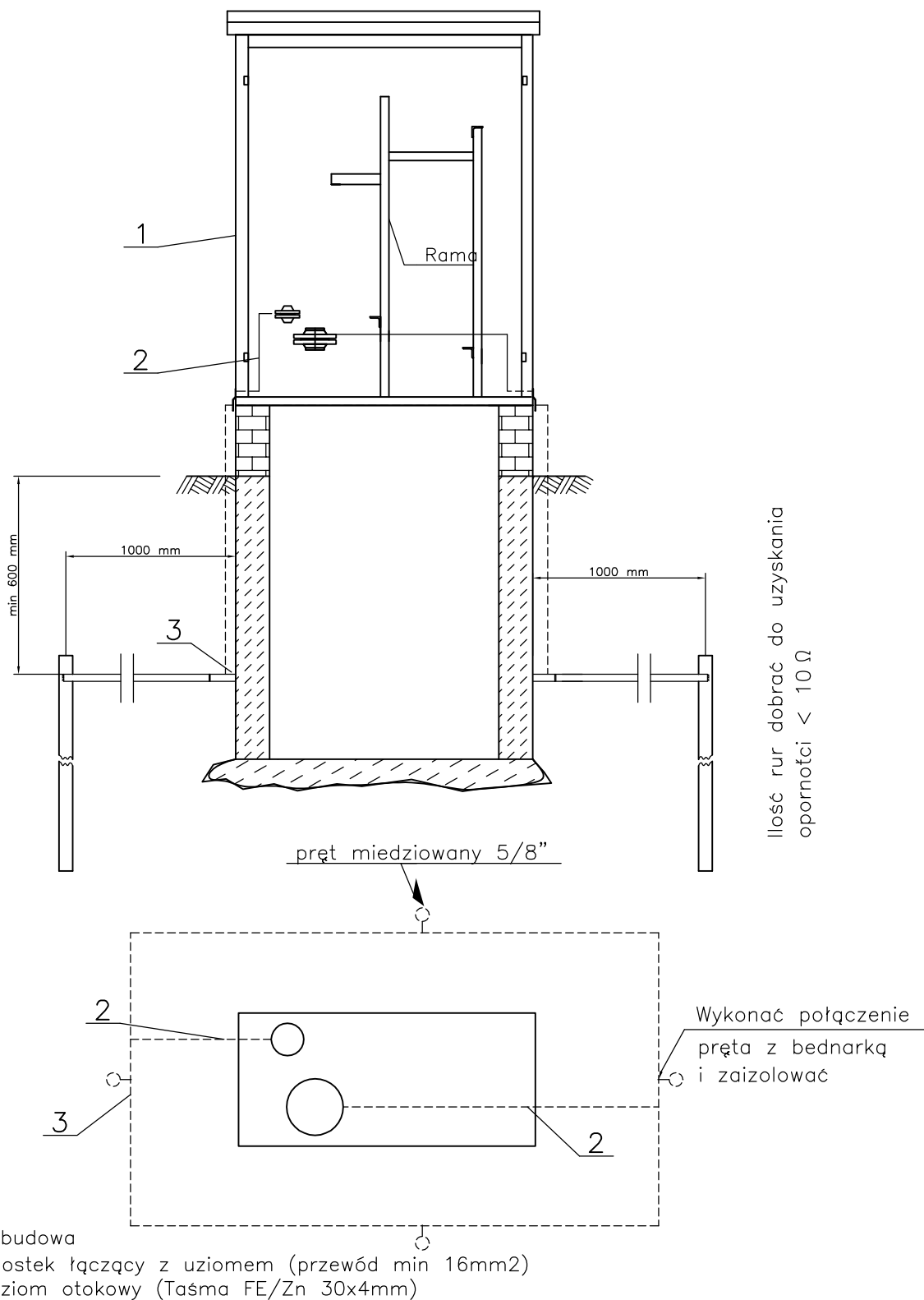




Rys. 3. Zarys fundamentu wraz z obudową metalową stacji redukcyjno-pomiarowej



Rys. 4. Rzut poziomy i pionowy streg zagrożenia wybuchem



Rys. 5. Schemat wykonania uziomu otokowego stacji