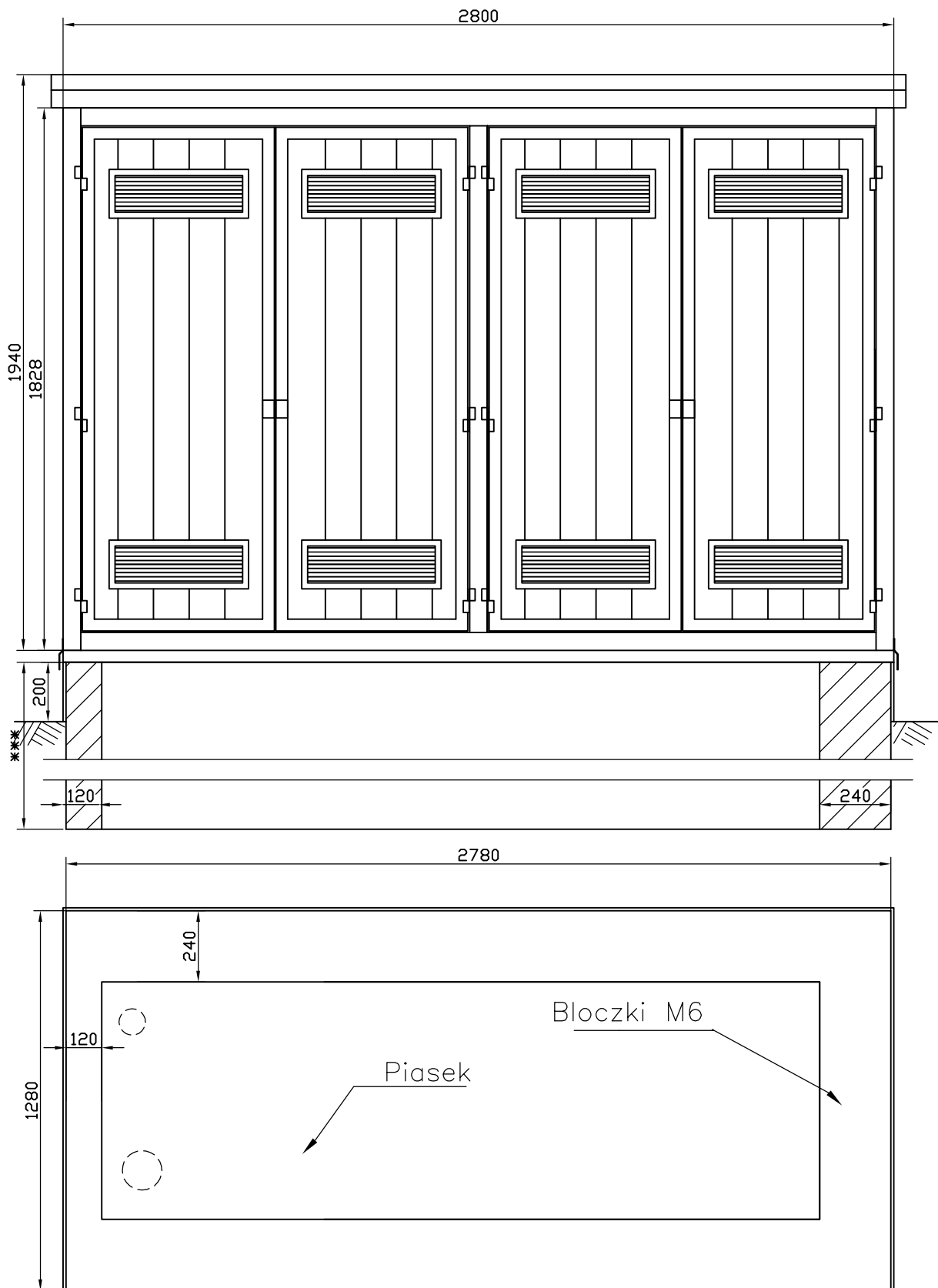


Rys.1. Stacja redukcyjno-pomiarowa  $Q=630 \text{ m}^3/\text{h}$

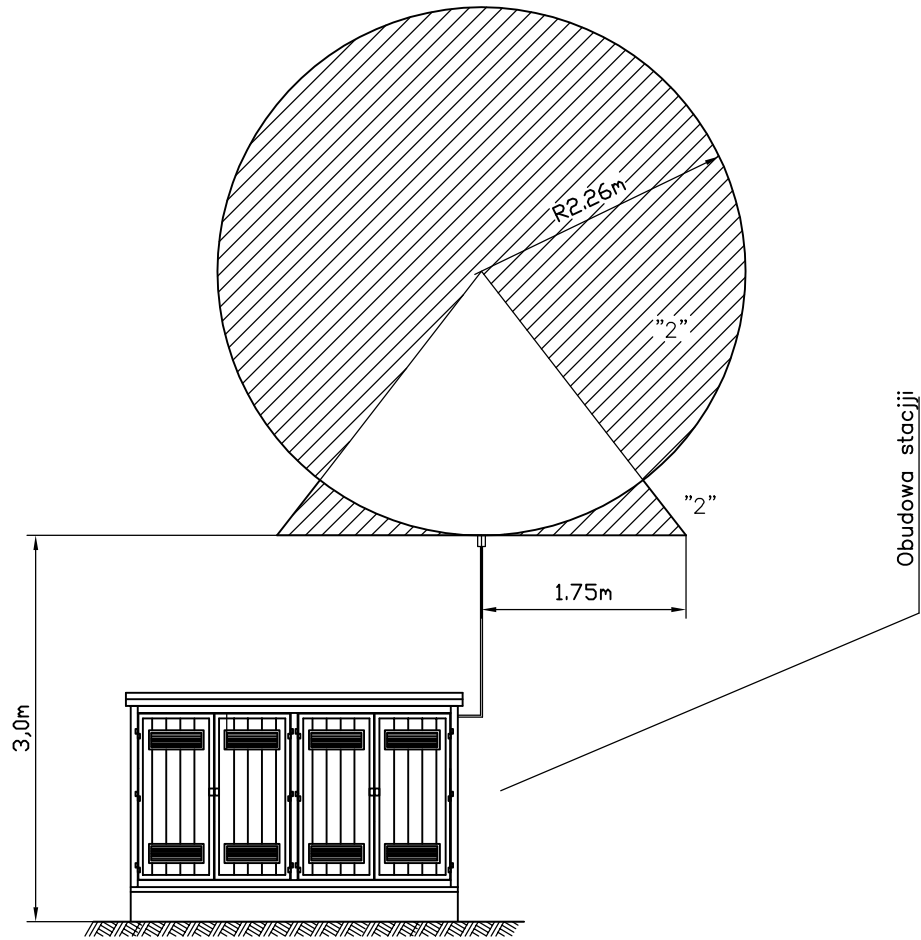
Typ stacji SRP-2C-630RG160



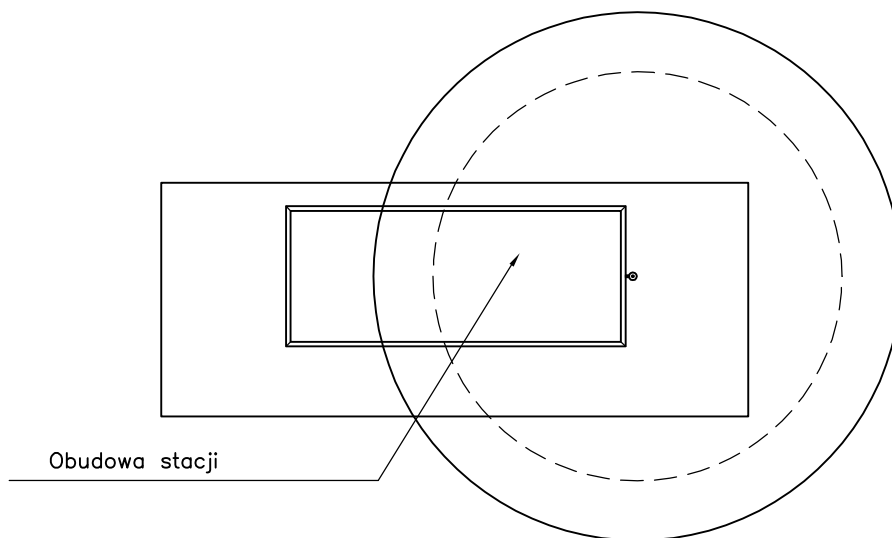


\*\*\*—dobrać do panujących warunków geolog.

Rys. 3. Zarys fundamentu stacji redukcyjno-pomiarowej wraz z obudową

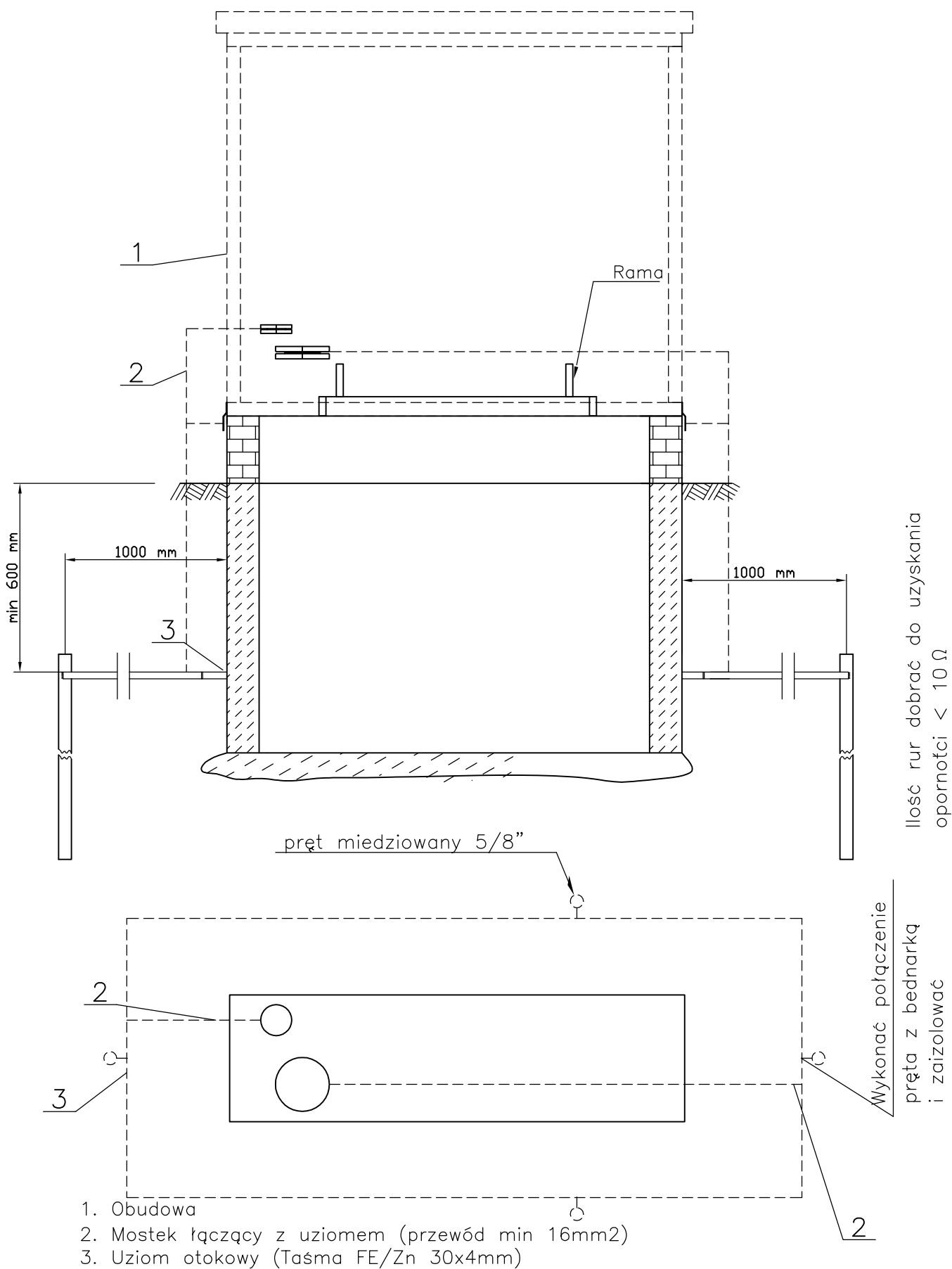


Zasięg przestrzenny strefy zagrożenia wybuchem – rzut pionowy



Zasięg przestrzenny strefy zagrożenia wybuchem – rzut poziomy

Rys. 4. Rzut poziomy i pionowy stref zagrożenia wybuchem



Rys. 5. Schemat wykonania uziemienia otokowego stacji