



PUNKT POMIAROWY

Przepustowość $Q = 16 \text{ m}^3/\text{h}$

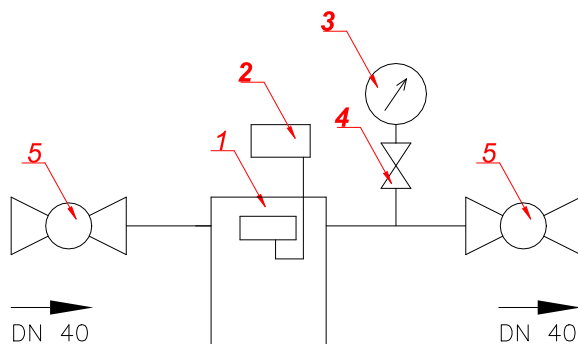
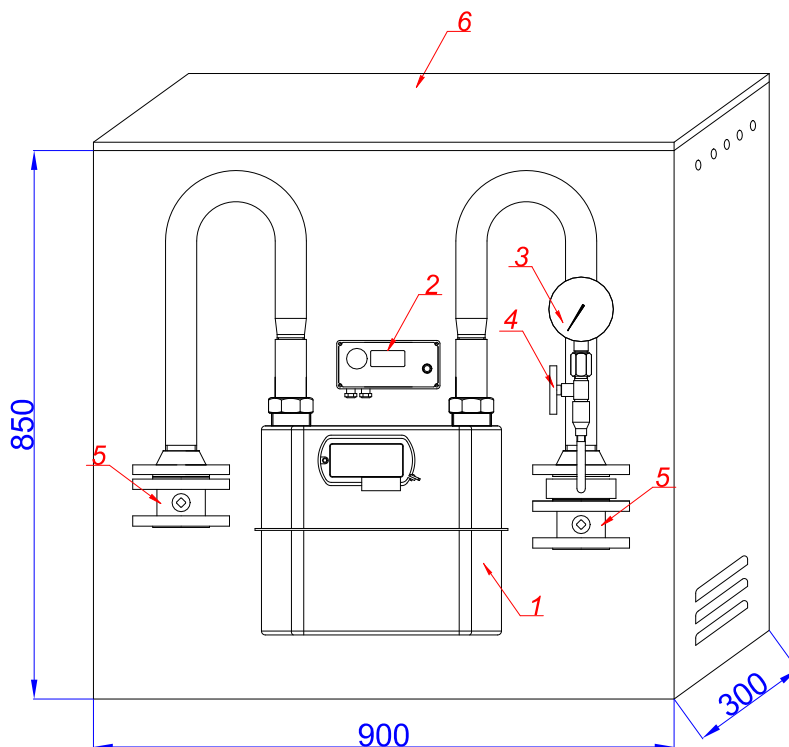
PP-16MG10

INDEKS: 07-10-0016-A17

88-88-0001-08

88-88-0001-09

88-88-0001-24



6	Szafka gazowa	1	900 x 850 x 300	WEBA
5	Zawór kołnierzowy	2	DN40 Wk2a	EFAWA / JUNIOR
4	Kurek manometryczny	1	M20x1,5 PN100	GUGLIELMI
3	Manometr tarczowy	1	0 - 10 kPa kl. 1,6	MANOMER SK
2	Rejestrator impulsów	1	MAC R6 / CRS-03	PLUM / COMMON
1	Gazomierz miechowy	1	G10, r=280	METRIX / ITRON
Numer	Nazwa	Ilość	Opis	Producent