



# PUNKT POMIAROWY

Przepustowość Q = 25 m<sup>3</sup>/h

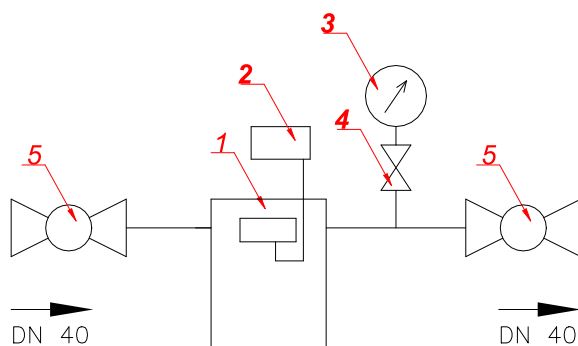
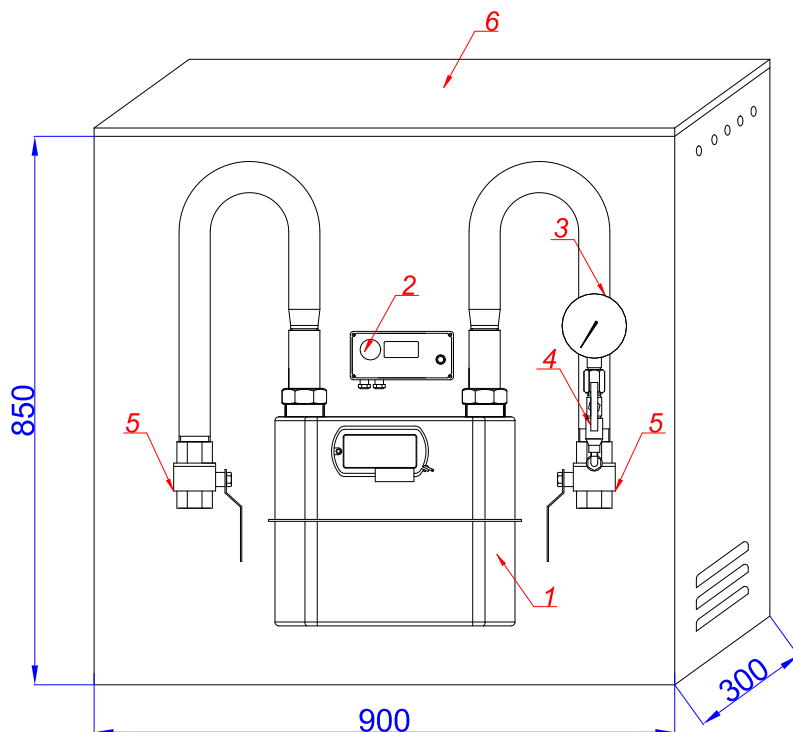
PP-25MG16

INDEKS: 07-10-0025-B18

88-88-0001-06

88-88-0001-07

88-88-0001-24



6	Szafka gazowa	1	900 x 850 x 300	WEBA
5	Zawór kulowy	2	1 1/2" w-w	EFAWA / EFFEBI
4	Kurek manometryczny	1	M20x1,5 PN100	GUGLIELMI
3	Manometr tarczowy	1	0 - 10 kPa kl. 1,6	MANOMER SK
2	Rejestrator impulsów	1	MAC R6 / CRS-03	PLUM / COMMON
1	Gazomierz miechowy	1	G16, r=280	INTERGAZ / ITRON
Numer	Nazwa	Ilość	Opis	Producent



# PUNKT POMIAROWY

Przepustowość  $Q = 25 \text{ m}^3/\text{h}$

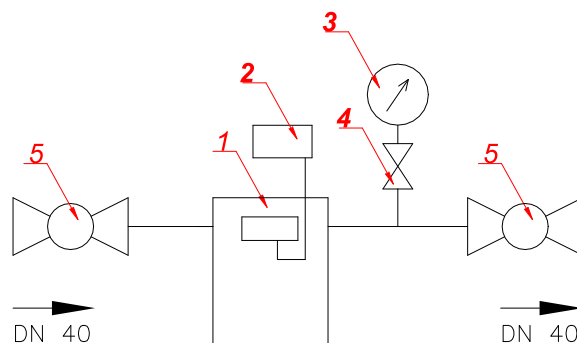
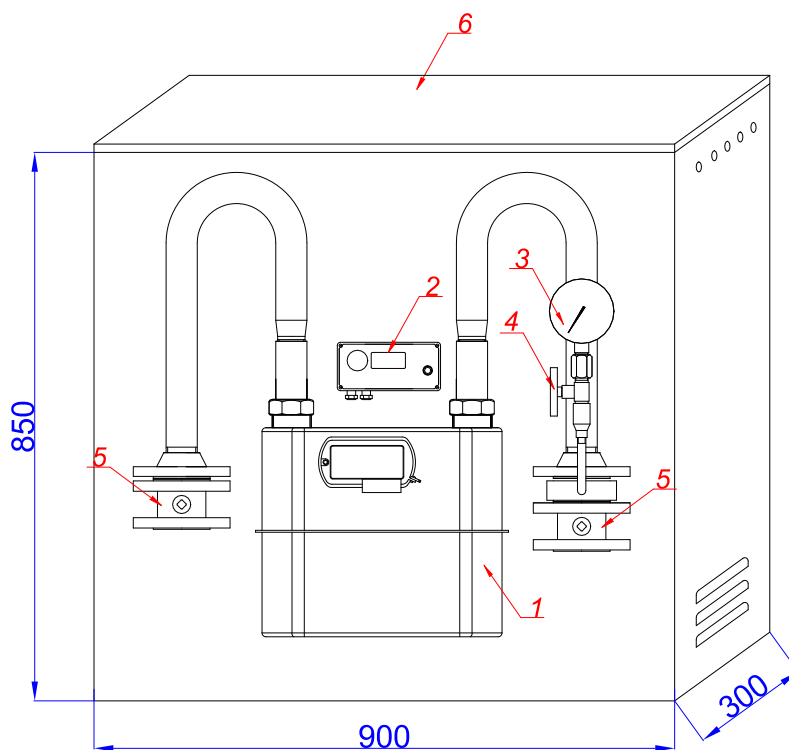
PP-25MG16

INDEKS: 07-10-0025-B17

88-88-0001-08

88-88-0001-09

88-88-0001-24



6	Szafka gazowa	1	900 x 850 x 300	WEBA
5	Zawór kołnierzowy	2	DN40 Wk2a	EFAWA / JUNIOR
4	Kurek manometryczny	1	M20x1,5 PN100	GUGLIELMI
3	Manometr tarczowy	1	0 - 10 kPa kl. 1,6	MANOMER SK
2	Rejestrator impulsów	1	MAC R6 / CRS-03	PLUM / COMMON
1	Gazomierz miechowy	1	G16, r=280	INTERGAZ / ITRON
Numer	Nazwa	Ilość	Opis	Producent