



# PUNKT POMIAROWY

Przepustowość  $Q = 40 \text{ m}^3/\text{h}$

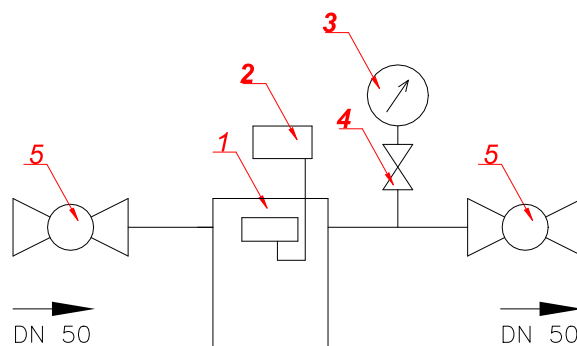
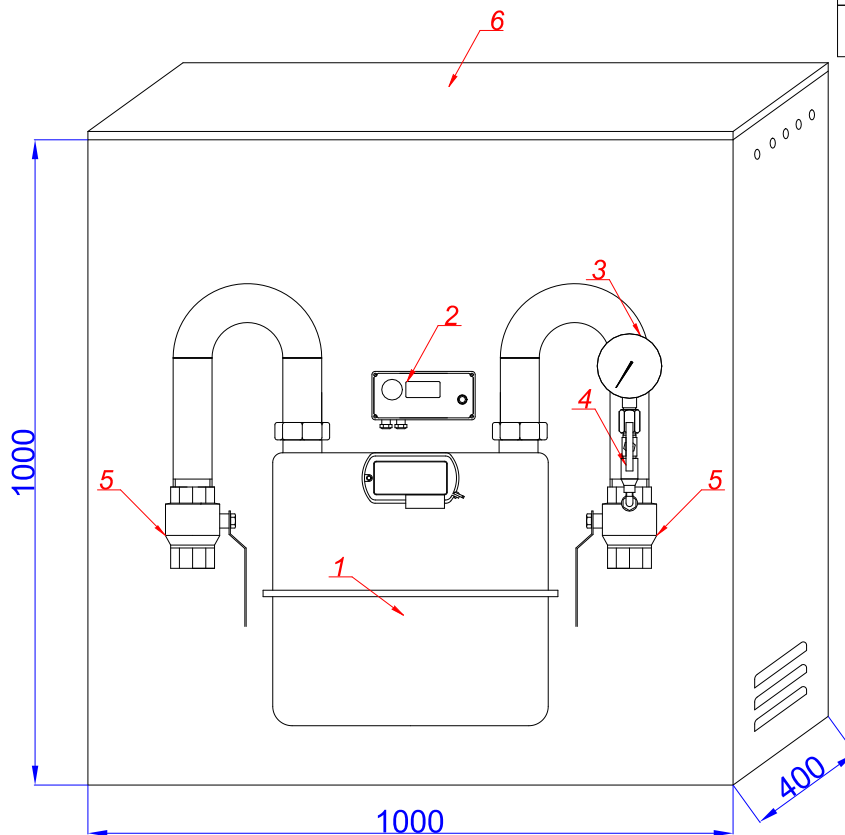
PP-40MG25

INDEKS: 07-10-0040-C22

88-88-0001-12

88-88-0001-13

88-88-0001-25



6	Szafka gazowa	1	1000 x 1000 x 400	WEBA
5	Zawór kulowy	2	2" w-w	EFAWA / EFFEBI
4	Kurek manometryczny	1	M20x1,5 PN100	GUGLIELMI
3	Manometr tarczowy	1	0 - 10 kPa kl. 1,6	MANOMER SK
2	Rejestrator impulsów	1	MAC R6 / CRS-03	PLUM / COMMON
1	Gazomierz miechowy	1	G25, r=335	INTERGAZ / ITRON
Numer	Nazwa	Ilość	Opis	Producent



# PUNKT POMIAROWY

Przepustowość  $Q = 40 \text{ m}^3/\text{h}$

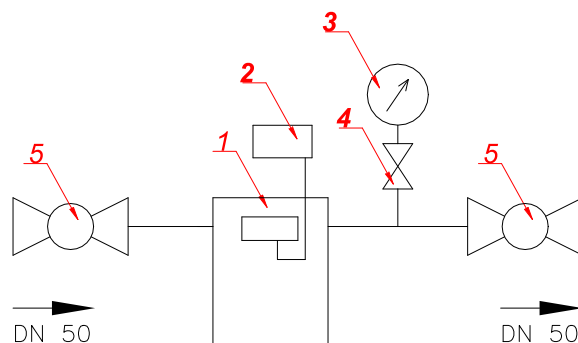
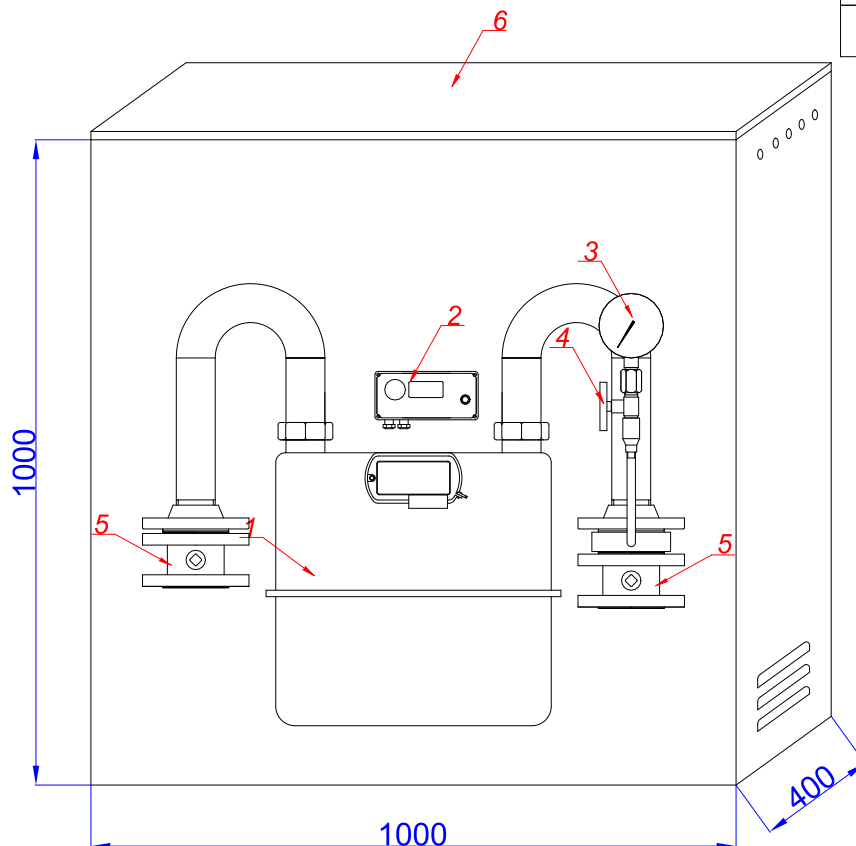
PP-40MG25

INDEKS: 07-10-0040-C21

88-88-0001-14

88-88-0001-15

88-88-0001-25



6	Szafka gazowa	1	1000 x 1000 x 400	WEBA
5	Zawór kołnierzowy	2	DN50 Wk2a	EFAWA / JUNIOR
4	Kurek manometryczny	1	M20x1,5 PN100	GUGLIELMI
3	Manometr tarczowy	1	0 - 10 kPa kl. 1,6	MANOMER SK
2	Rejestrator impulsów	1	MAC R6 / CRS-03	PLUM / COMMON
1	Gazomierz miechowy	1	G25, r=335	INTERGAZ / ITRON
Numer	Nazwa	Ilość	Opis	Producent