



PUNKT REDUKCYJNY

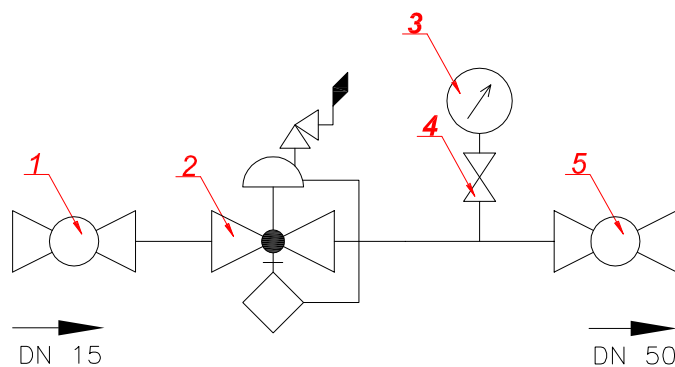
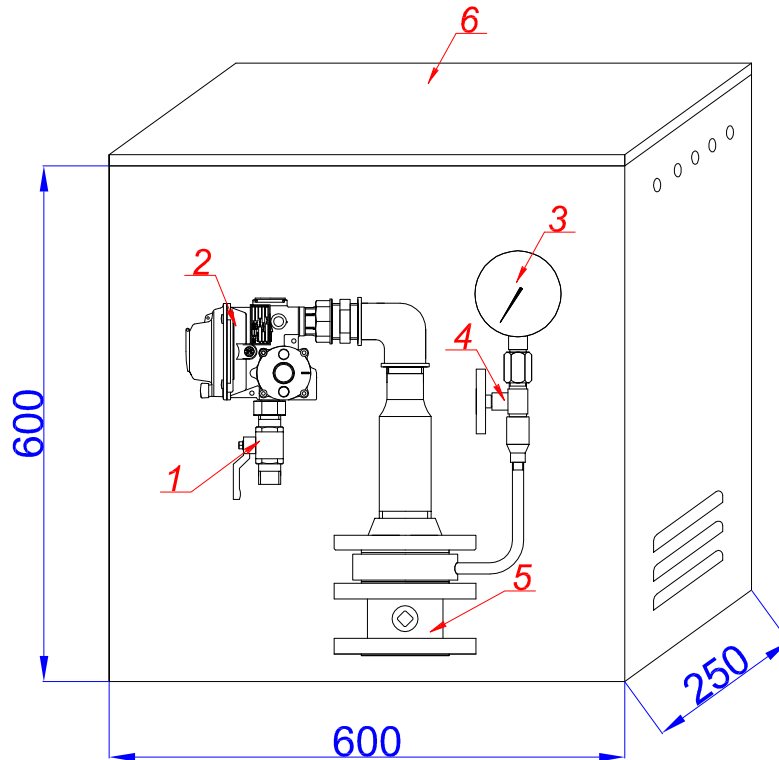
Przepustowość Q = 50 m³/h

PR-50

INDEKS: 07-10-0050-H5

88-88-0001-02

88-88-0001-21



6	Szafka gazowa	1	600 x 600 x 250	WEBA
5	Zawór kołnierzowy	1	DN50 Wk2a	EFAWA / JUNIOR
4	Kurek manometryczny	1	M20x1,5 PN100	GUGLIELMI
3	Manometr tarczowy	1	0 - 10 kPa kl. 1,6	MANOMER SK
2	Reduktor ciśnienia gazu	1	FMS 3/4" x 1 1/4"	FIORENTINI
1	Kurek sferyczny	1	DN15, 3/4 z-z	IVR
Numer	Nazwa	Ilość	Opis	Producent



PUNKT REDUKCYJNY

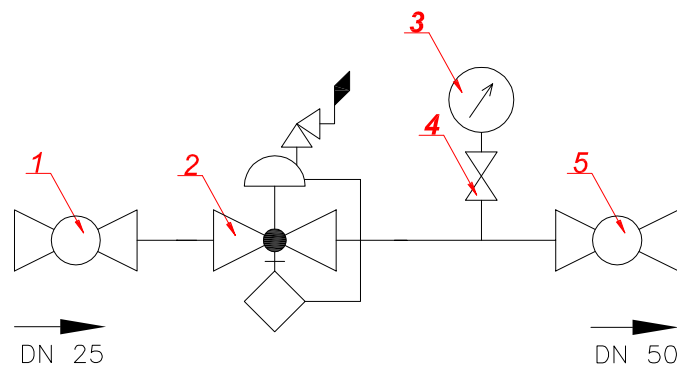
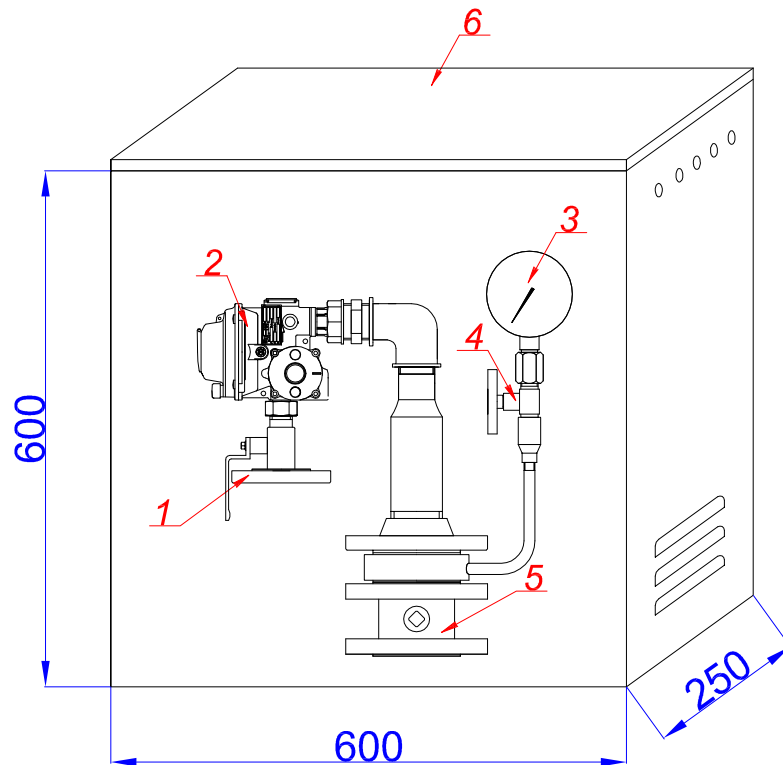
Przepustowość $Q = 50 \text{ m}^3/\text{h}$

PR-50

INDEKS: 07-10-0050-H6

88-88-0001-02

88-88-0001-21



6	Szafka gazowa	1	600 x 600 x 250	WEBA
5	Zawór kołnierzowy	1	DN50 Wk2a	EFAWA / JUNIOR
4	Kurek manometryczny	1	M20x1,5 PN100	GUGLIELMI
3	Manometr tarczowy	1	0 - 10 kPa kl. 1,6	MANOMER SK
2	Reduktor ciśnienia gazu	1	FMS 3/4" x 1 1/4"	FIORENTINI
1	Zawór kulowy	1	DN15 z kołnierzem DN25	POLIX
Numer	Nazwa	Ilość	Opis	Producent



PUNKT REDUKCYJNY

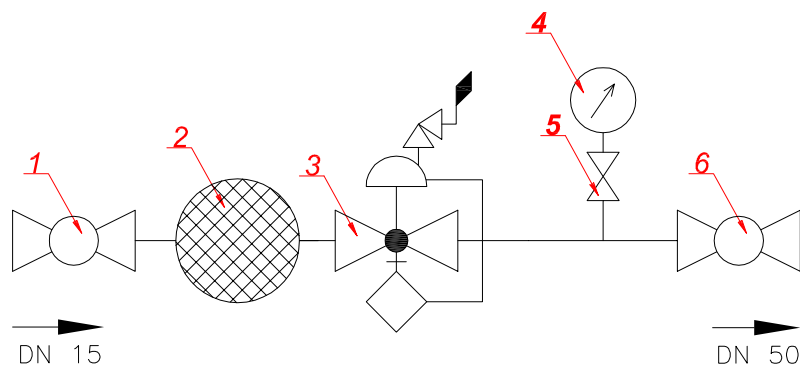
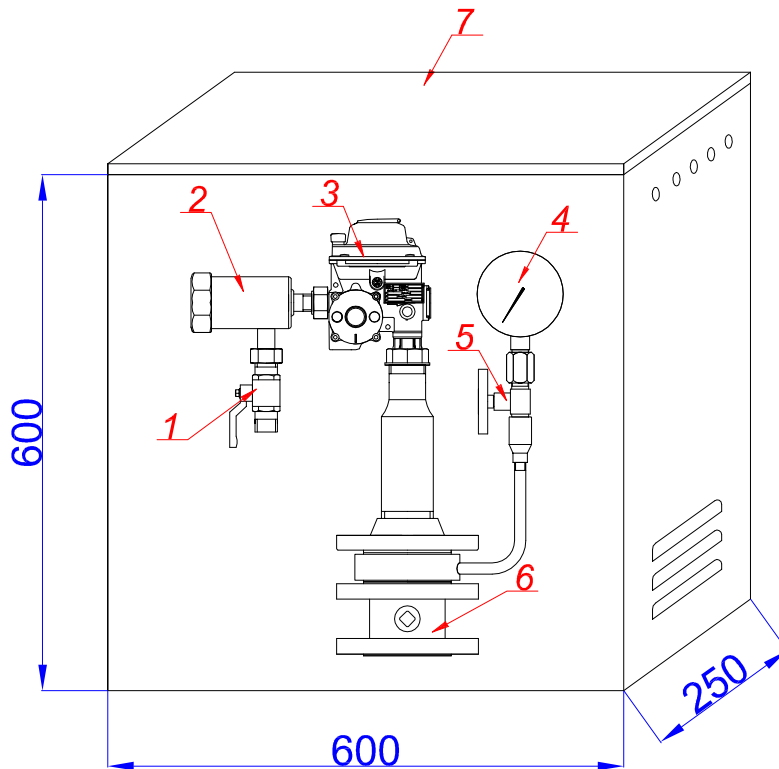
Przepustowość $Q = 50 \text{ m}^3/\text{h}$

PR-50

INDEKS: 07-10-0050-H7

88-88-0001-01

88-88-0001-21



7	Szafka gazowa	1	600 x 600 x 250	WEBA
6	Zawór kołnierzowy	1	DN50 Wk2a	EFAWA / JUNIOR
5	Kurek manometryczny	1	M20x1,5 PN100	GUGLIELMI
4	Manometr tarczowy	1	0 - 10 kPa kl. 1,6	MANOMER SK
3	Reduktor ciśnienia gazu	1	FMS 3/4" x 1 1/4"	FIORENTINI
2	Filtr gazu	1	WE 15/k DN15	WEBA
1	Kurek sferyczny	1	DN15, 3/4 z-z	IVR
Numer	Nazwa	Ilość	Opis	Producent



PUNKT REDUKCYJNY

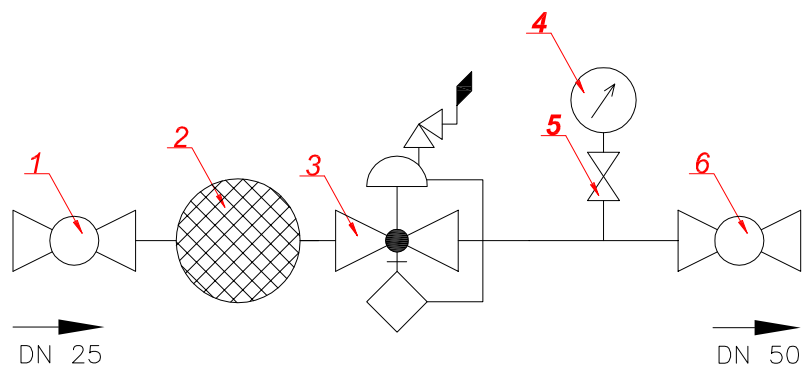
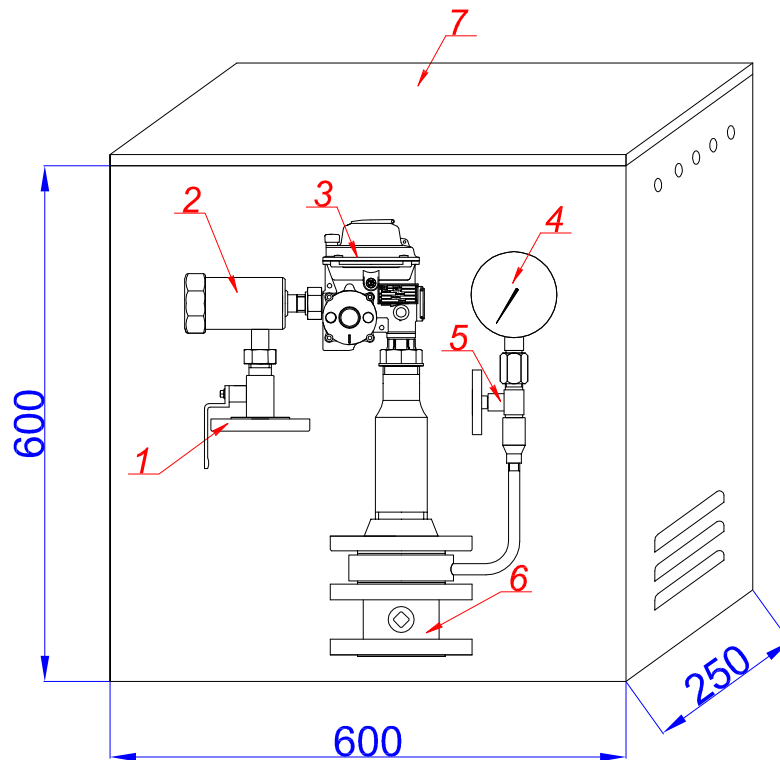
Przepustowość $Q = 50 \text{ m}^3/\text{h}$

PR-50

INDEKS: 07-10-0050-H8

88-88-0001-01

88-88-0001-21



7	Szafka gazowa	1	600 x 600 x 250	WEBA
6	Zawór kołnierzowy	1	DN50 Wk2a	EFAWA / JUNIOR
5	Kurek manometryczny	1	M20x1,5 PN100	GUGLIELMI
4	Manometr tarczowy	1	0 - 10 kPa kl. 1,6	MANOMER SK
3	Reduktor ciśnienia gazu	1	FMS 3/4" x 1 1/4"	FIORENTINI
2	Filtr gazu	1	WE 15/k DN15	WEBA
1	Zawór kulowy	1	DN15 z kołnierzem DN25	POLIX
Numer	Nazwa	Ilość	Opis	Producent



PUNKT REDUKCYJNY

Przepustowość $Q = 50 \text{ m}^3/\text{h}$

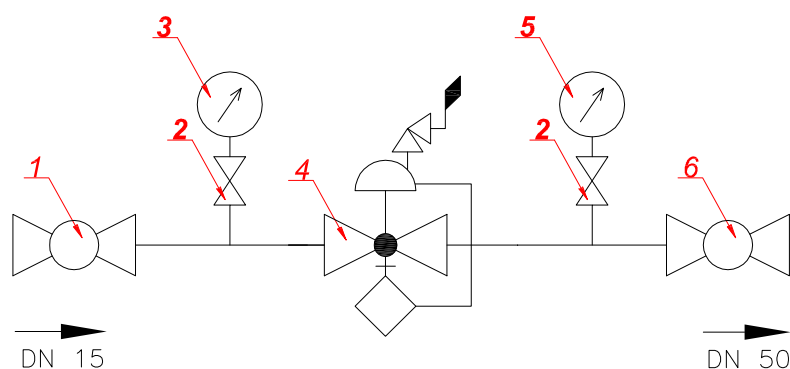
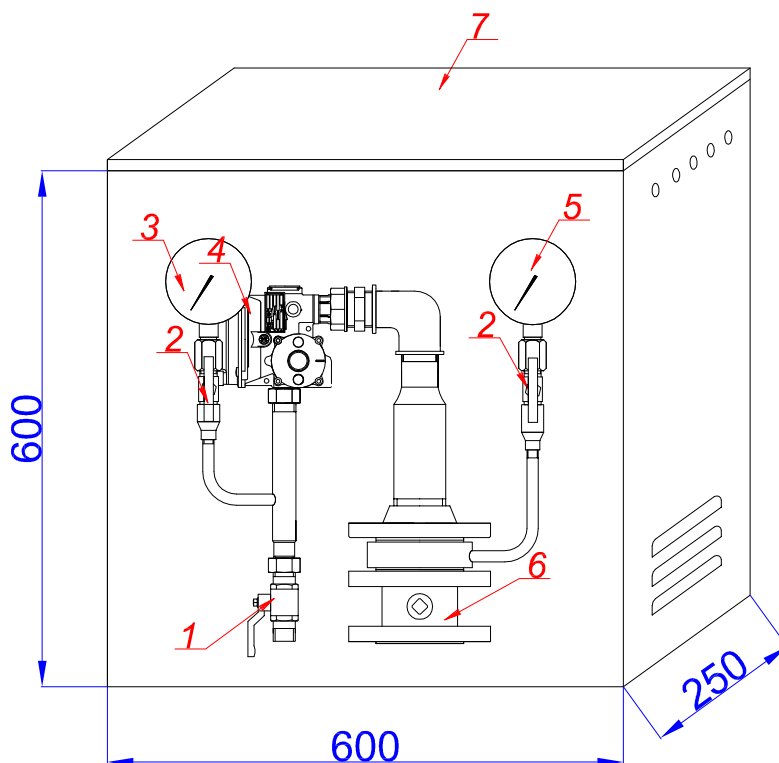
PR-50

INDEKS: 07-10-0050-H9

88-88-0001-03

88-88-0001-02

88-88-0001-21



7	Szafka gazowa	1	600 x 600 x 250	WEBA
6	Zawór kołnierzowy	1	DN50 Wk2a	EFAWA / JUNIOR
5	Manometr tarczowy	1	0 - 10 kPa kl. 1,6	MANOMER SK
4	Reduktor ciśnienia gazu	1	FMS 3/4" x 1 1/4"	FIorentINI
3	Manometr tarczowy	1	0 - 0,6 MPa kl. 1,6	MANOMER SK
2	Kurek manometryczny	2	M20x1,5 PN100	GUGLIELMI
1	Kurek sferyczny	1	DN15, 3/4 z-z	IVR
Numer	Nazwa	Ilość	Opis	Producent



PUNKT REDUKCYJNY

Przepustowość $Q = 50 \text{ m}^3/\text{h}$

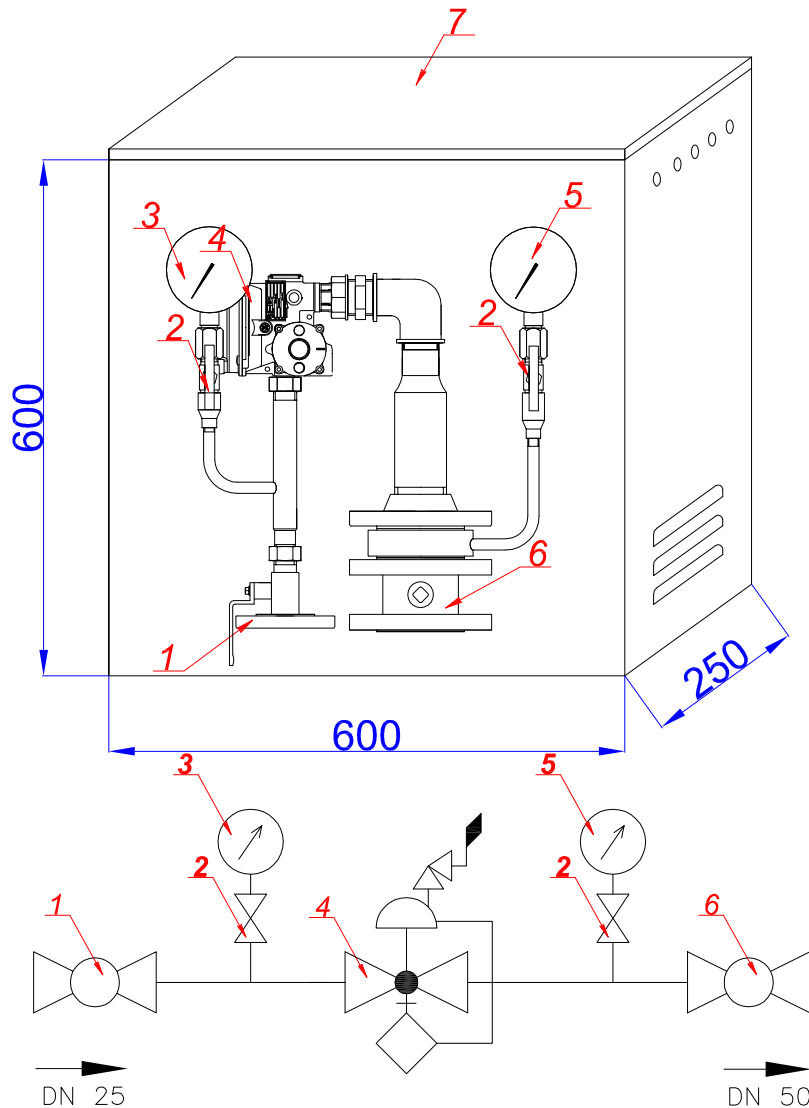
PR-50

INDEKS: 07-10-0050-H10

88-88-0001-03

88-88-0001-02

88-88-0001-21



7	Szafka gazowa	1	600 x 600 x 250	WEBA
6	Zawór kołnierzowy	1	DN50 Wk2a	EFAWA / JUNIOR
5	Manometr tarczowy	1	0 - 10 kPa kl. 1,6	MANOMER SK
4	Reduktor ciśnienia gazu	1	FMS 3/4" x 1 1/4"	FIorentINI
3	Manometr tarczowy	1	0 - 0,6 MPa kl. 1,6	MANOMER SK
2	Kurek manometryczny	2	M20x1,5 PN100	GUGLIELMI
1	Zawór kulowy	1	DN15 z kołnierzem DN25	POLIX
Numer	Nazwa	Ilość	Opis	Producent



PUNKT REDUKCYJNY

Przepustowość Q = 50 m³/h

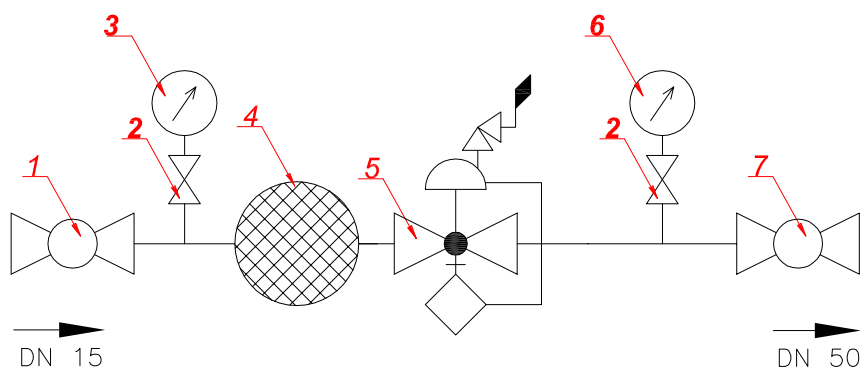
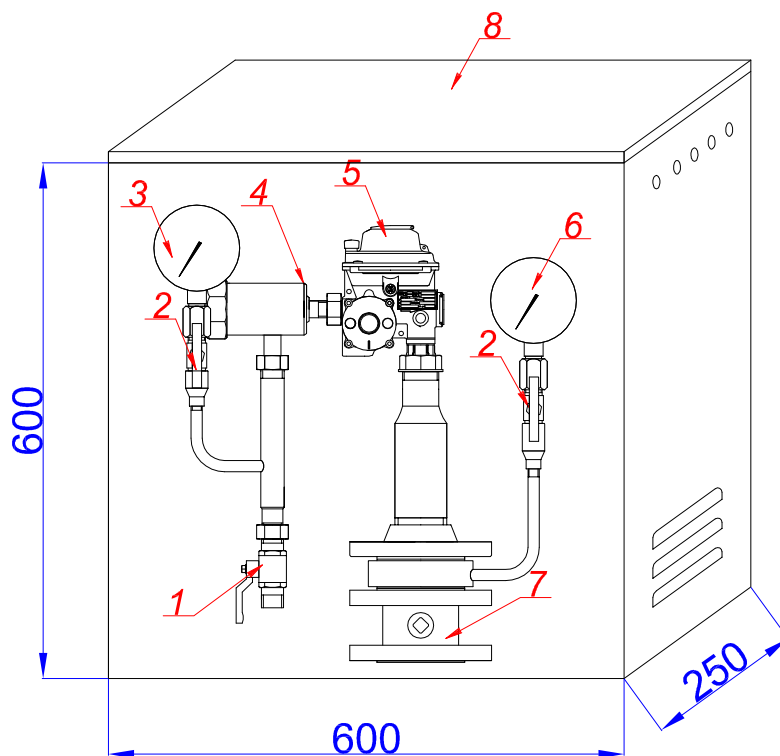
PR-50

INDEKS: 07-10-0050-H11

88-88-0001-03

88-88-0001-01

88-88-0001-21



8	Szafka gazowa	1	600 x 600 x 250	WEBA
7	Zawór kołnierowy	1	DN50 Wk2a	EFAWA / JUNIOR
6	Manometr tarczowy	1	0 - 10 kPa kl. 1,6	MANOMER SK
5	Reduktor ciśnienia gazu	1	FMS 3/4" x 1 1/4"	FIorentINI
4	Filtr gazu	1	WE 15/k DN15	WEBA
3	Manometr tarczowy	1	0 - 0,6 MPa kl. 1,6	MANOMER SK
2	Kurek manometryczny	2	M20x1,5 PN100	GUGLIELMI
1	Kurek sferyczny	1	DN15, 3/4 z-z	IVR
Numer	Nazwa	Ilość	Opis	Producent



PUNKT REDUKCYJNY

Przepustowość $Q = 50 \text{ m}^3/\text{h}$

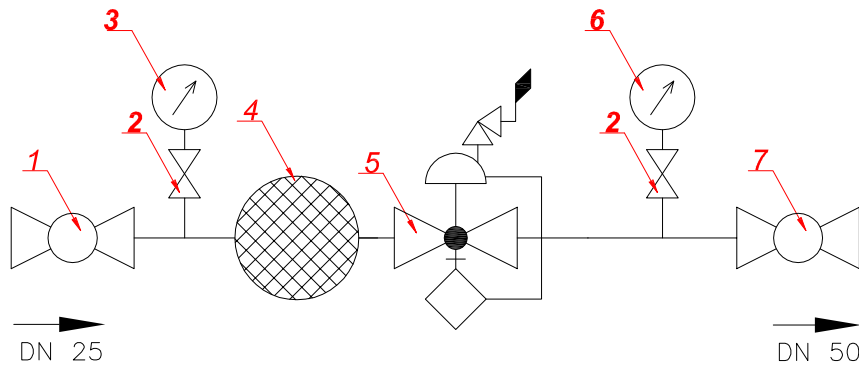
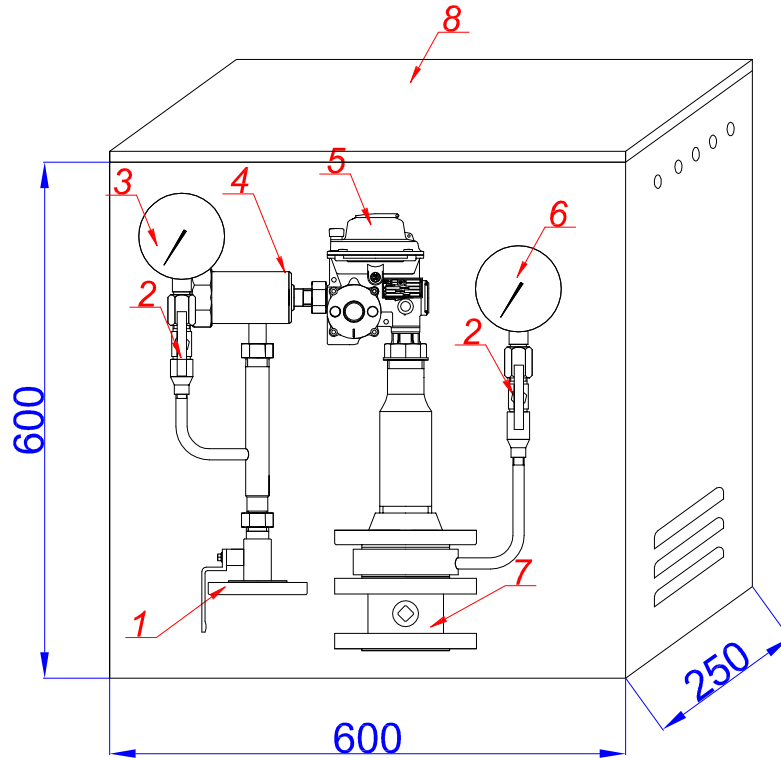
PR-50

INDEKS: 07-10-0050-H12

88-88-0001-03

88-88-0001-01

88-88-0001-21



8	Szafka gazowa	1	600 x 600 x 250	WEBA
7	Zawór kołnierzyowy	1	DN50 Wk2a	EFAWA / JUNIOR
6	Manometr tarczowy	1	0 - 10 kPa kl. 1,6	MANOMER SK
5	Reduktor ciśnienia gazu	1	FMS 3/4" x 1 1/4"	FIorentINI
4	Filtr gazu	1	WE 15/k DN15	WEBA
3	Manometr tarczowy	1	0 - 0,6 MPa kl. 1,6	MANOMER SK
2	Kurek manometryczny	2	M20x1,5 PN100	GUGLIELMI
1	Zawór kulowy	1	DN15 z kołnierzem DN25	POLIX
Numer	Nazwa	Ilość	Opis	Producent