



PUNKT REDUKCYJNY

Przepustowość $Q = 25 \text{ m}^3/\text{h}$

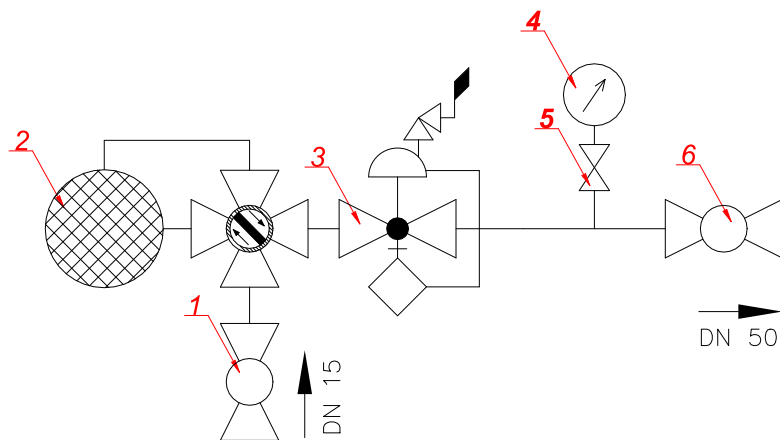
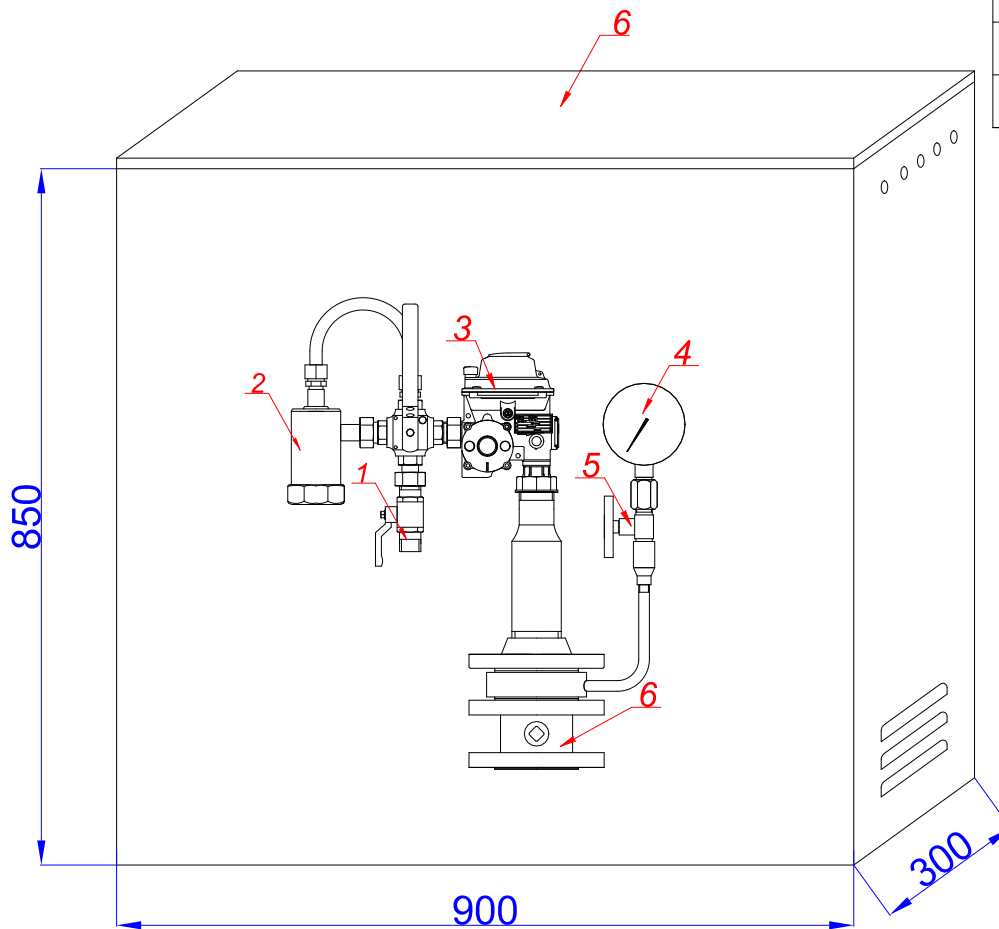
PR-25

INDEKS: 07-10-0125-G7

88-88-0001-20

88-88-0001-01

88-88-0001-22



7	Szafka gazowa	1	900 x 850 x 300	WEBA
6	Zawór kołnierzowy	1	DN50 Wk2a	EFAWA / JUNIOR
5	Kurek manometryczny	1	M20x1,5 PN100	GUGLIELMI
4	Manometr tarczowy	1	0 - 10 kPa kl. 1,6	MANOMER SK
3	Reduktor ciśnienia gazu	1	FM25 3/4" x 1 1/4"	FIORENTINI
2	Filtr gazu z obejściem	1	WE 15/k DN15	WEBA
1	Kurek sferyczny	1	DN15, 3/4 z-z	IVR
Numer	Nazwa	Ilość	Opis	Producent



PUNKT REDUKCYJNY

Przepustowość Q = 25 m³/h

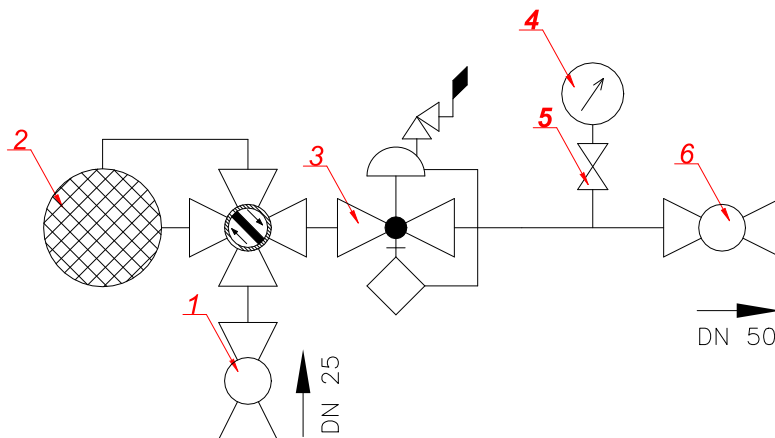
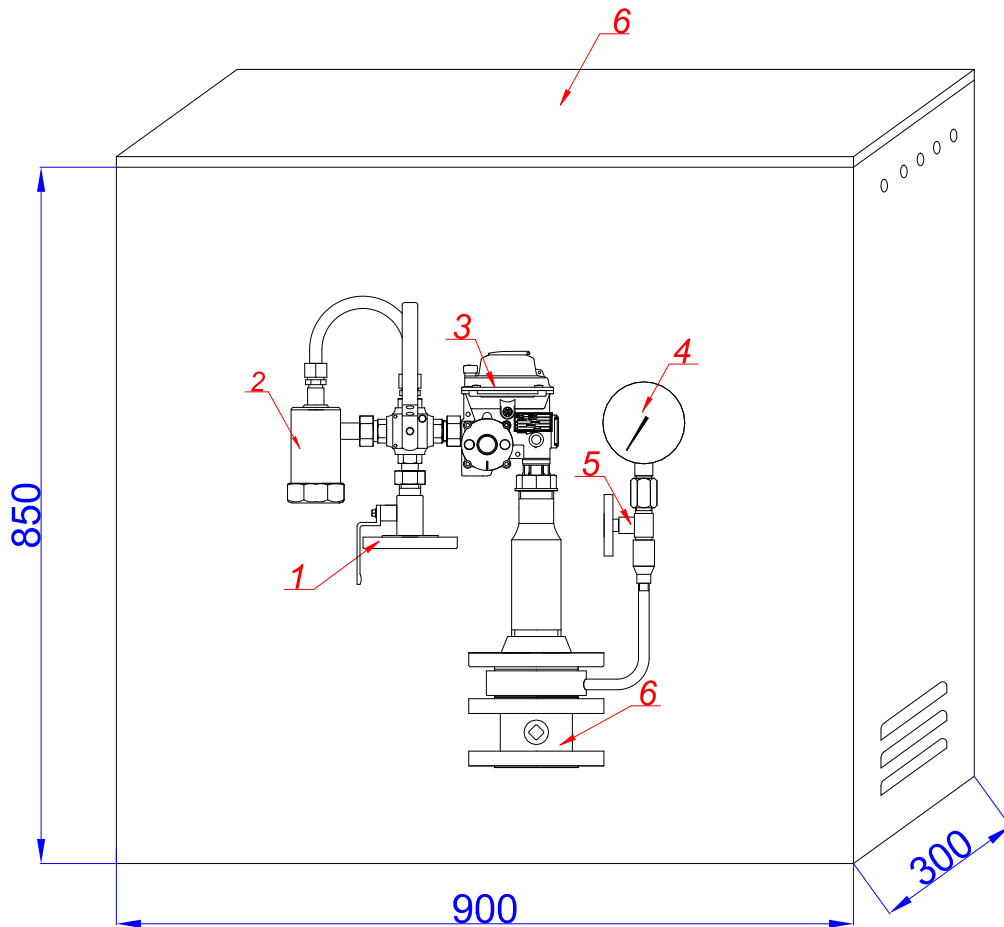
PR-25

INDEKS: 07-10-0125-G8

88-88-0001-00

88-88-0001-01

88-88-0001-22



7	Szafka gazowa	1	900 x 850 x 300	WEBA
6	Zawór kołnierzowy	1	DN50 Wk2a	EFAWA / JUNIOR
5	Kurek manometryczny	1	M20x1,5 PN100	GUGLIELMI
4	Manometr tarczowy	1	0 - 10 kPa kl. 1,6	MANOMER SK
3	Reduktor ciśnienia gazu	1	FM25 3/4" x 1 1/4"	FIORENTINI
2	Filtr gazu z obejściem	1	WE 15/k DN15	WEBA
1	Zawór kulowy	1	DN15 z kołnierzem DN25	POLIX
Numer	Nazwa	Ilość	Opis	Producent



PUNKT REDUKCYJNY

Przepustowość Q = 25 m³/h

PR-25

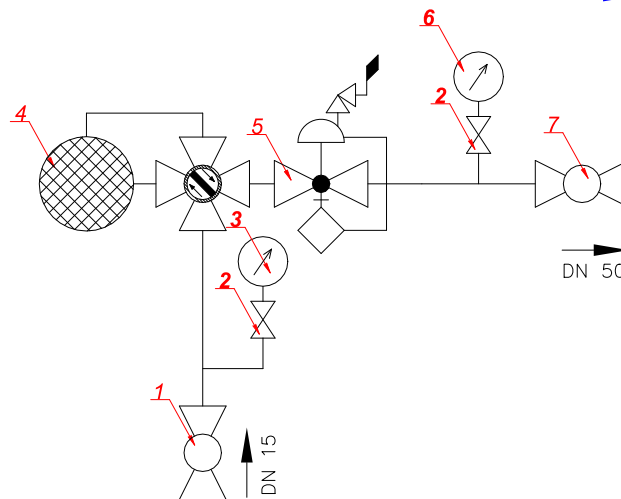
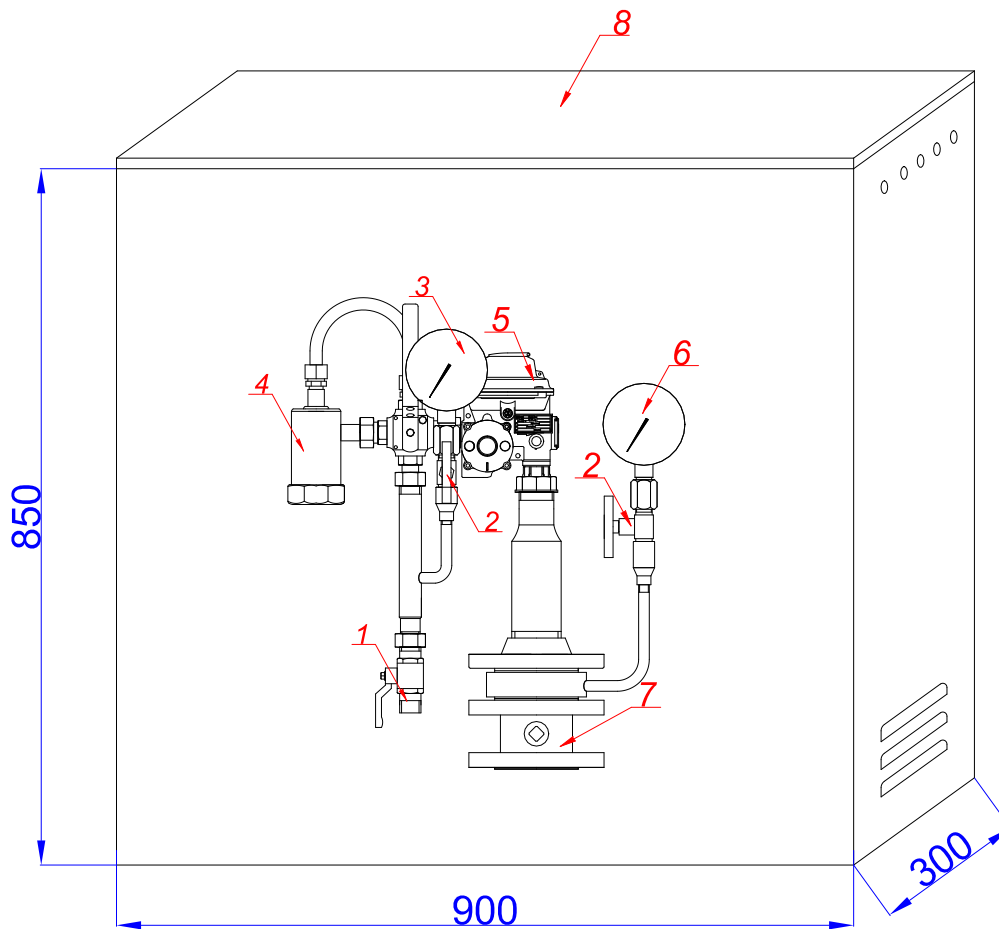
INDEKS: 07-10-0125-G11

88-88-0001-03

88-88-0001-01

88-88-0001-20

88-88-0001-22



8	Szafka gazowa	1	900 x 850 x 300	WEBA
7	Zawór kołnierzowy	1	DN50 Wk2a	EFAWA / JUNIOR
6	Manometr tarczowy	1	0 - 10 kPa kl. 1,6	MANOMER SK
5	Reduktor ciśnienia gazu	1	FM25 3/4" x 1 1/4"	FIorentINI
4	Filtr gazu z obejściem	1	WE 15/k DN15	WEBA
3	Manometr tarczowy	1	0 - 0,6 MPa kl. 1,6	MANOMER SK
2	Kurek manometryczny	2	M20x1,5 PN100	GUGLIELMI
1	Kurek sferyczny	1	DN15, 3/4 z-z	IVR
Numer	Nazwa	Ilość	Opis	Producent



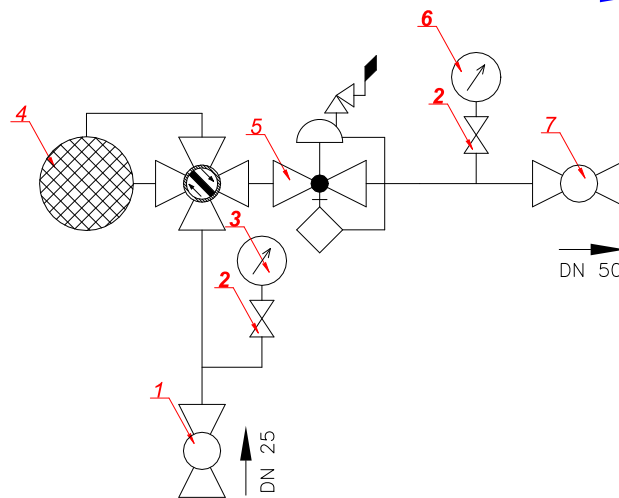
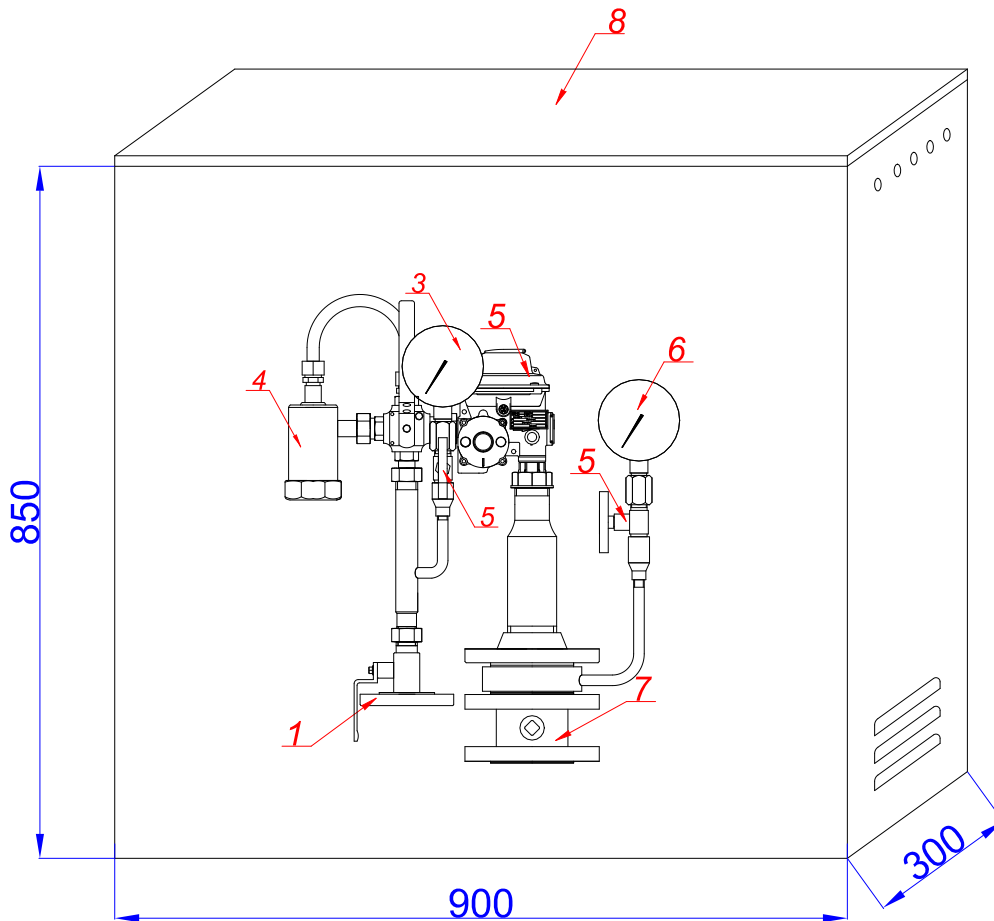
PUNKT REDUKCYJNY

Przepustowość Q = 25 m³/h

PR-25

INDEKS: 07-10-0125-G12

88-88-0001-03
88-88-0001-01
88-88-0001-20
88-88-0001-22



8	Szafka gazowa	1	900 x 850 x 300	WEBA
7	Zawór kołnierzowy	1	DN50 Wk2a	EFAWA / JUNIOR
6	Manometr tarczowy	1	0 - 10 kPa kl. 1,6	MANOMER SK
5	Reduktor ciśnienia gazu	1	FM25 3/4" x 1 1/4"	FIorentINI
4	Filtr gazu z obejściem	1	WE 15/k DN15	WEBA
3	Manometr tarczowy	1	0 - 0,6 MPa kl. 1,6	MANOMER SK
2	Kurek manometryczny	2	M20x1,5 PN100	GUGLIELMI
1	Zawór kulowy	1	DN15 z kołnierzem DN25	POLIX
Numer	Nazwa	Ilość	Opis	Producent